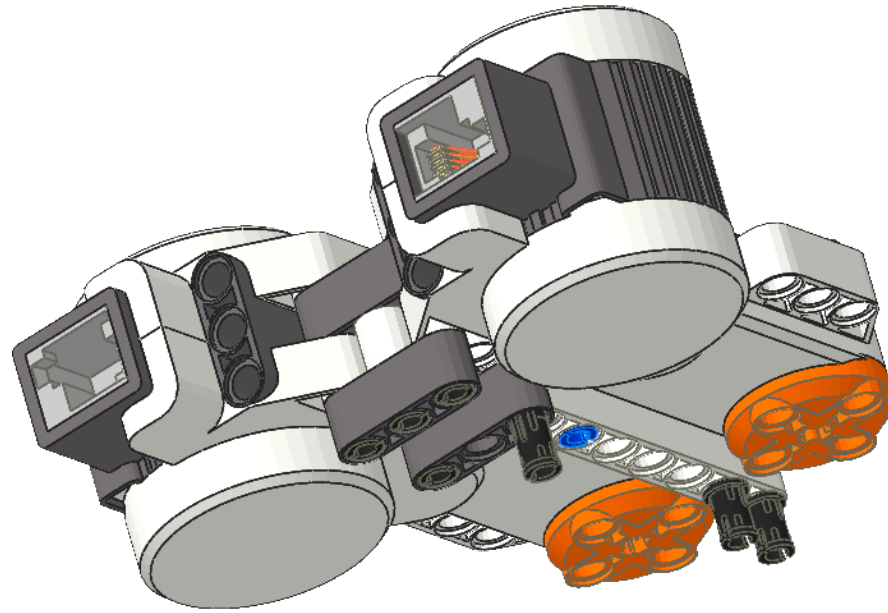
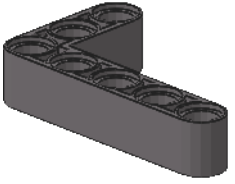


2x

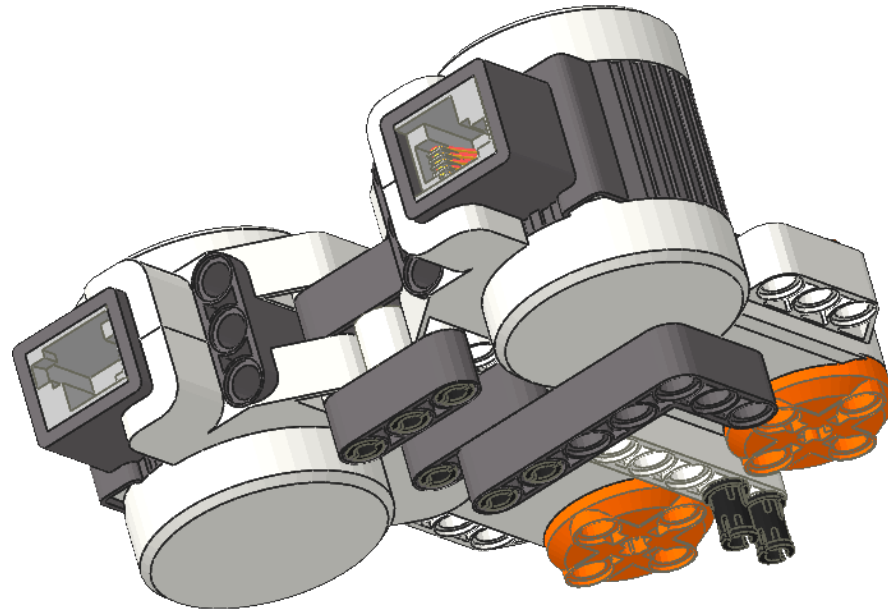




1x

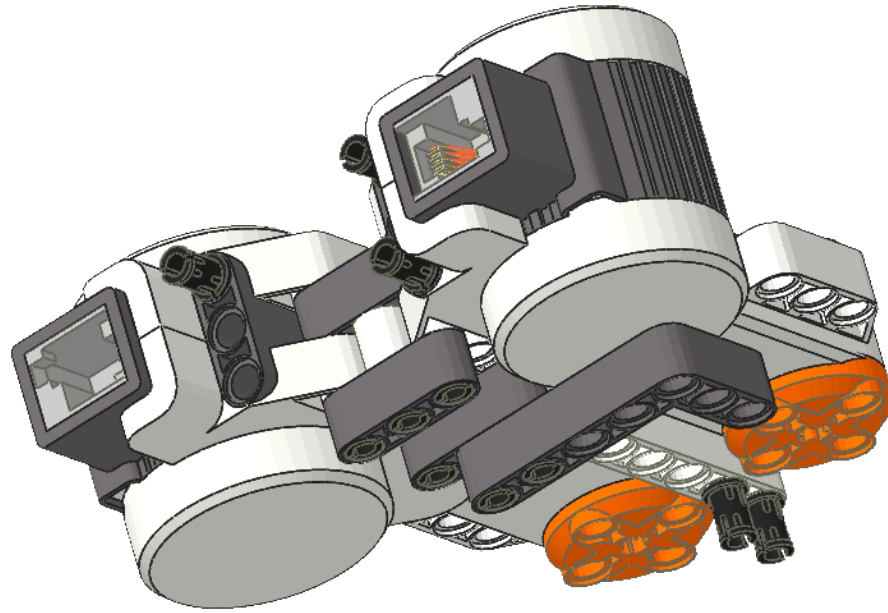


1x





3x

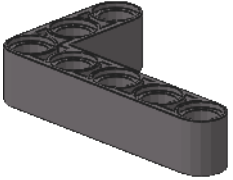




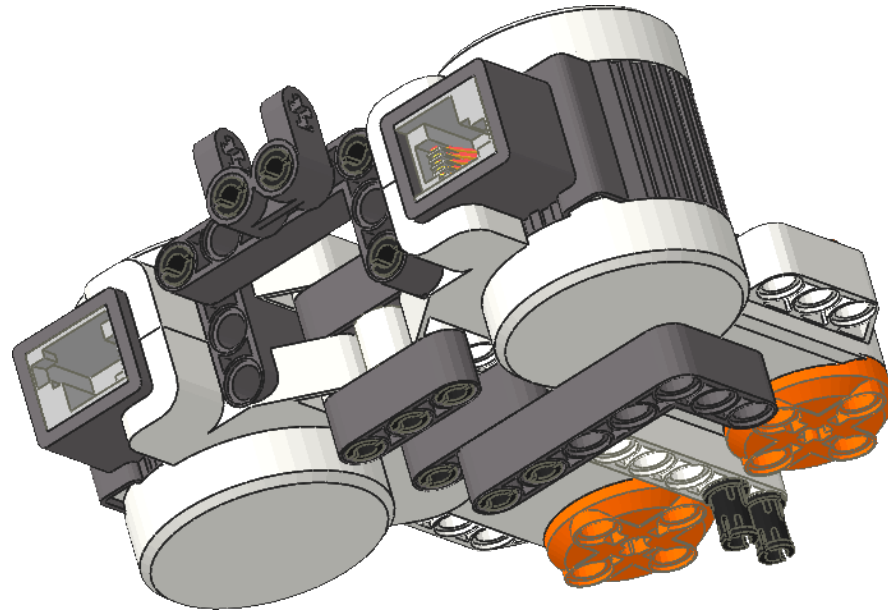
2x

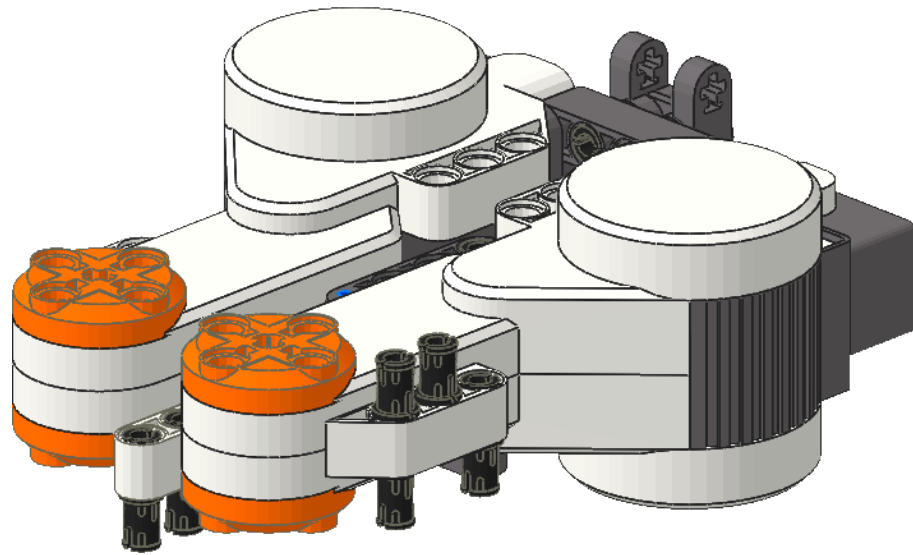


1x



1x



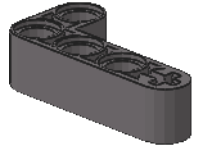




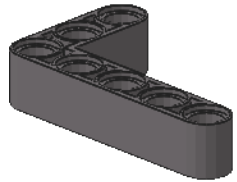
1x



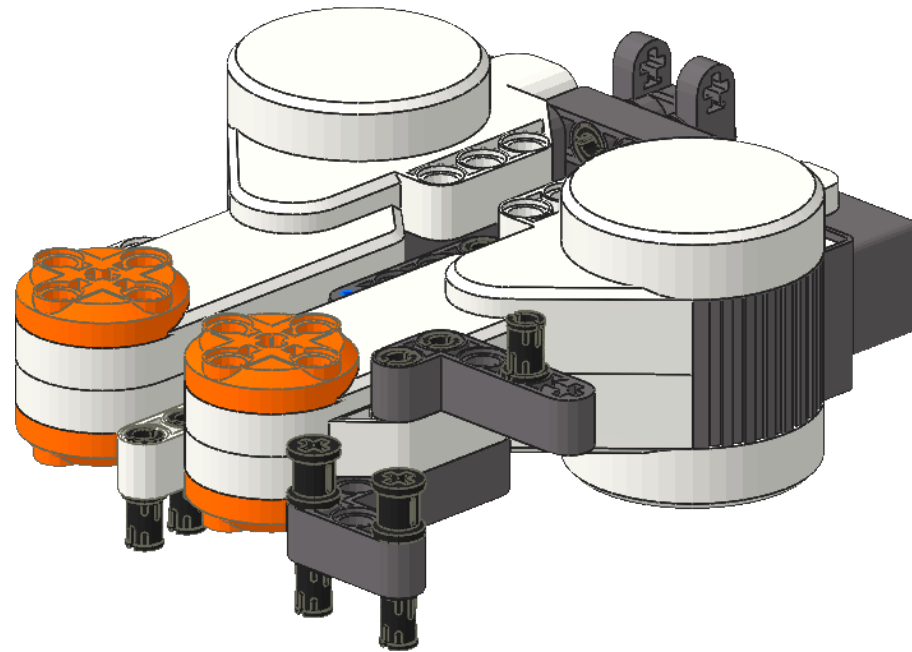
2x

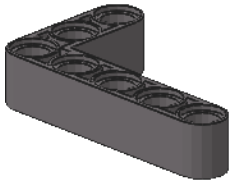


1x

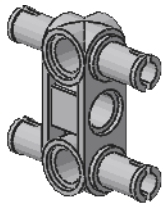


1x

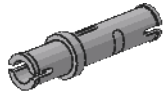




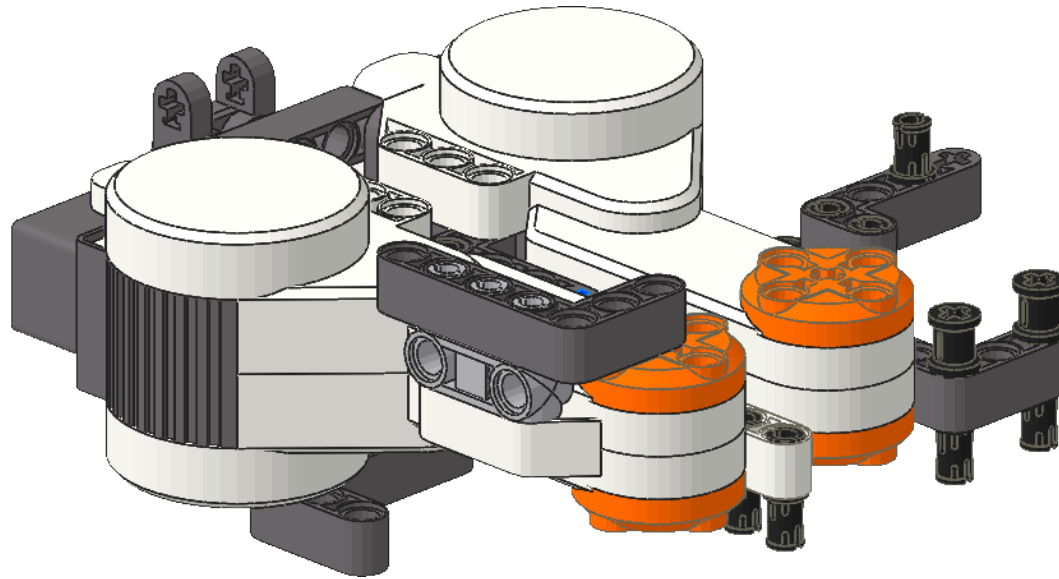
1x

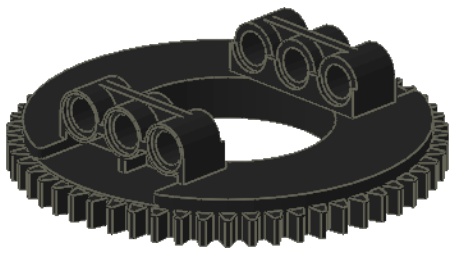


1x

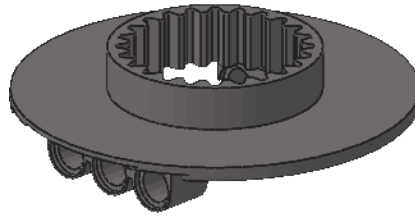


1x





1x

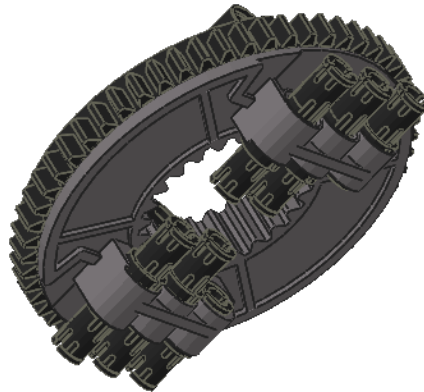


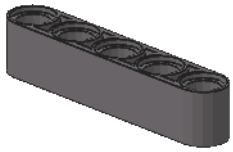
1x



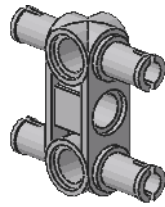
2x

4x

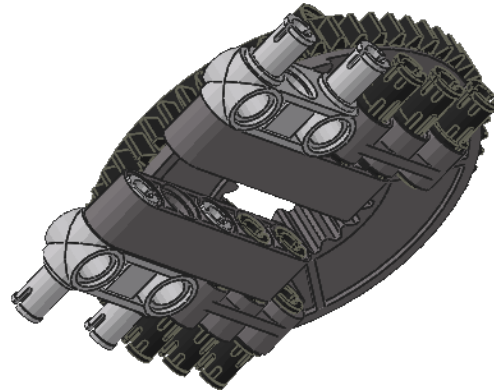


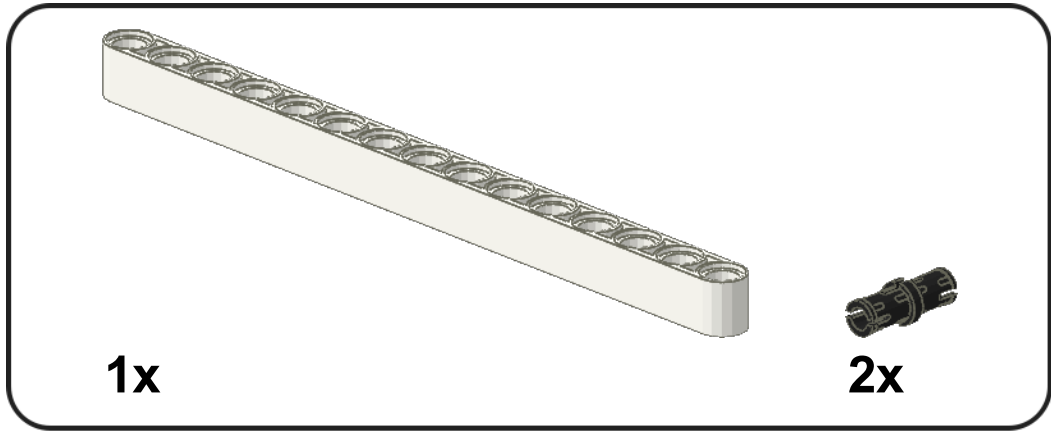


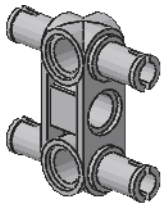
2x



2x



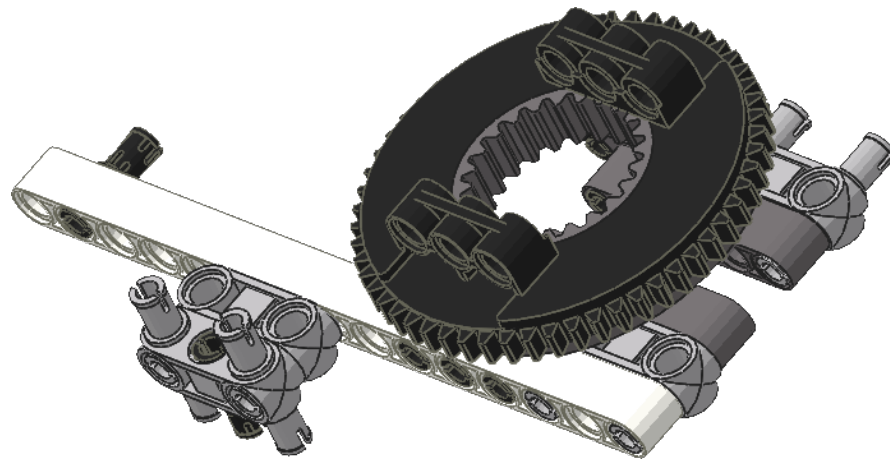


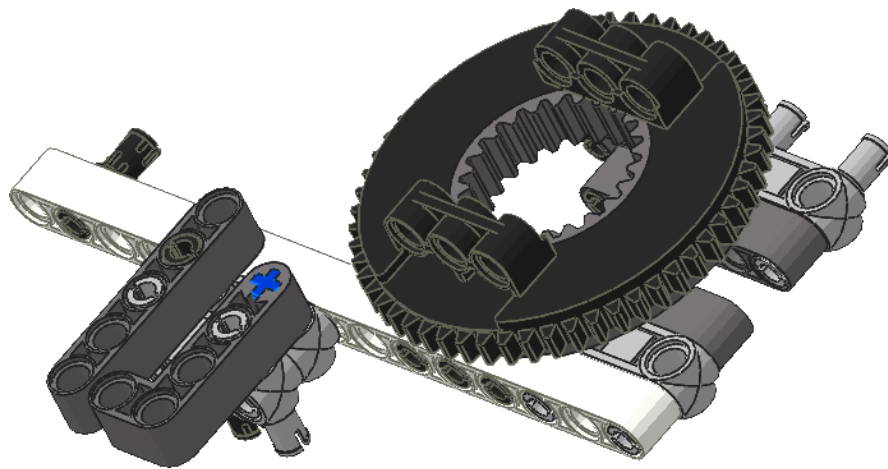
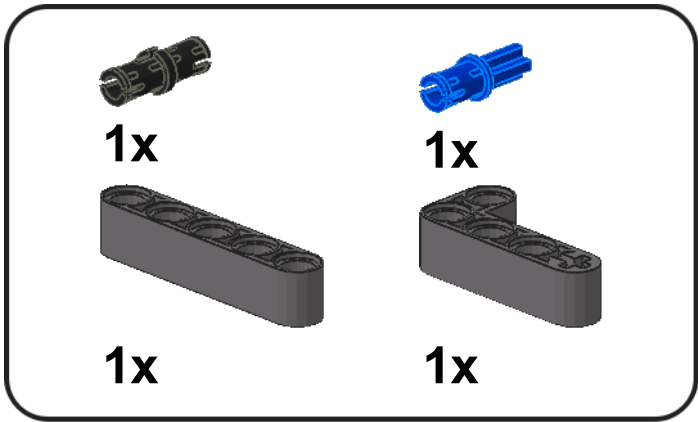


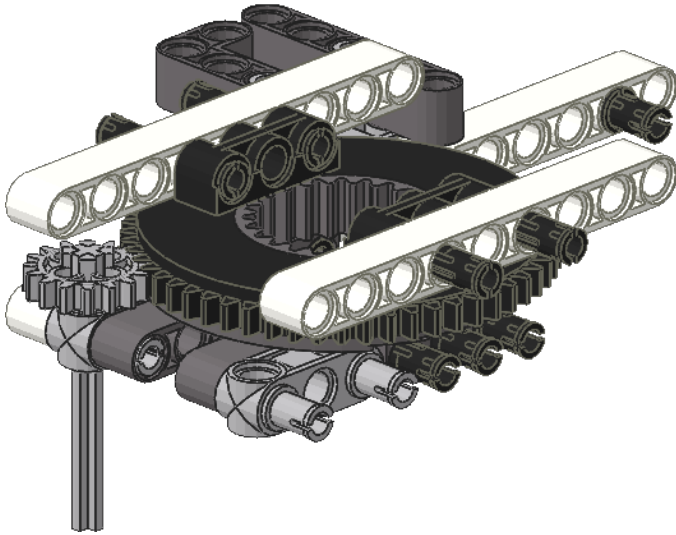
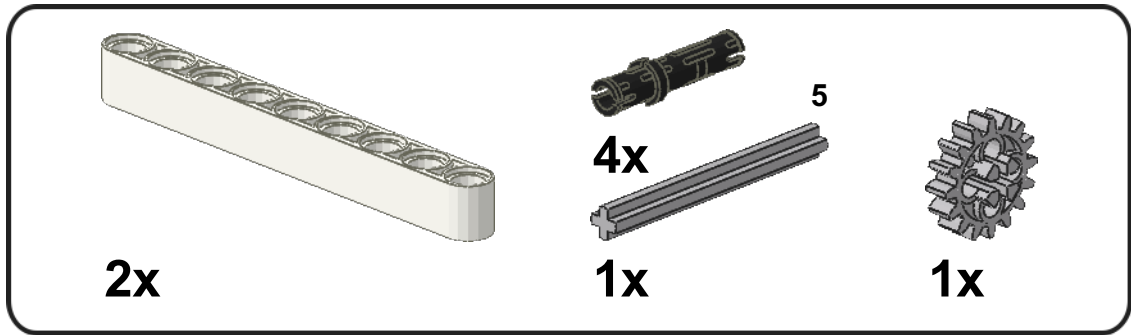
2x

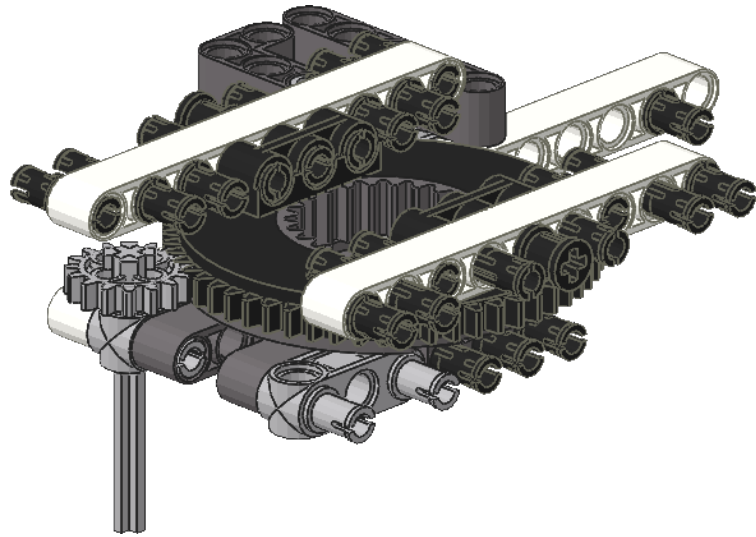
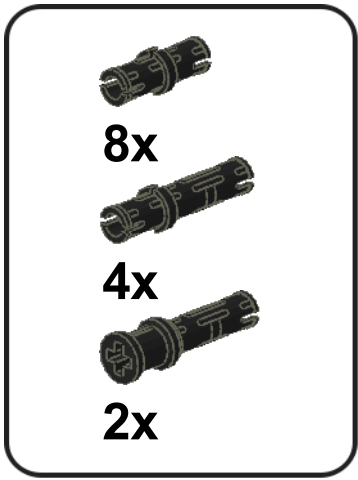


1x







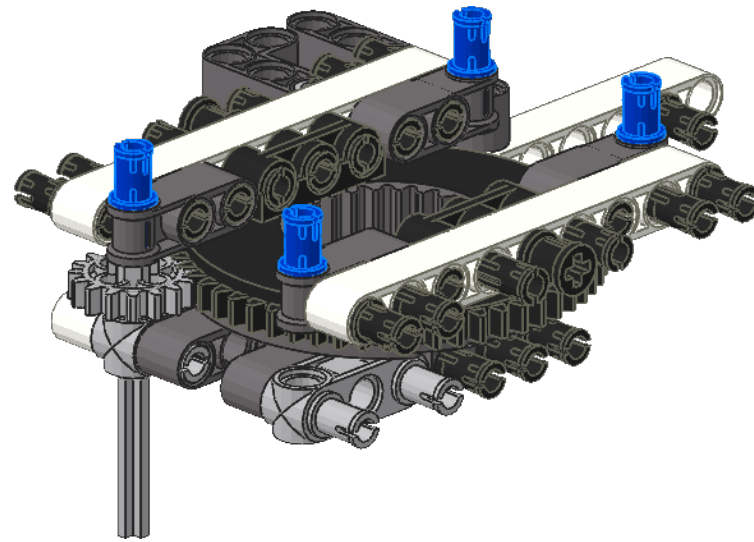




4x



4x

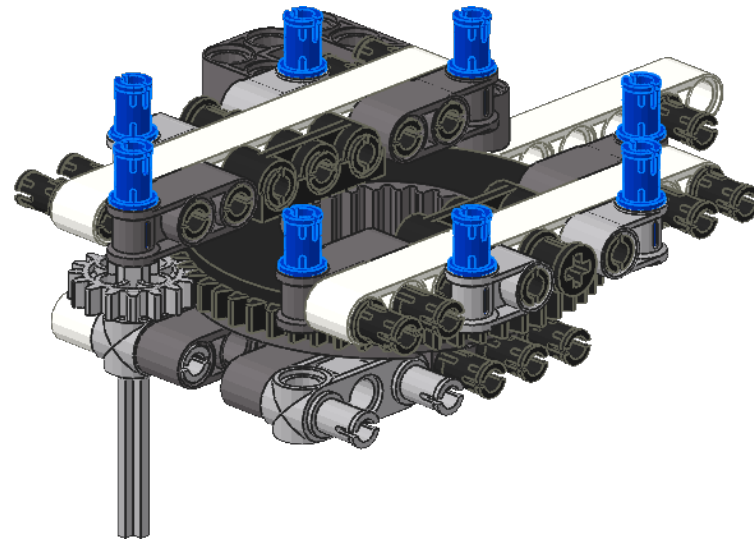


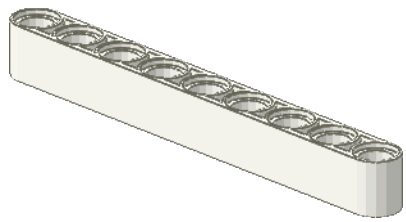


4x

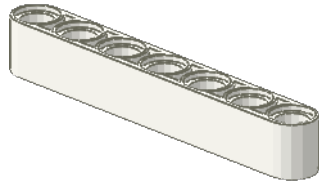


4x





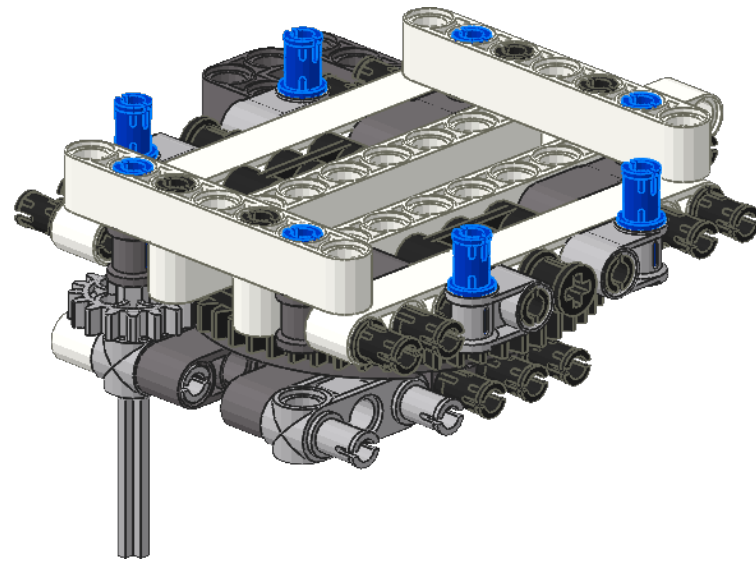
2x



2x

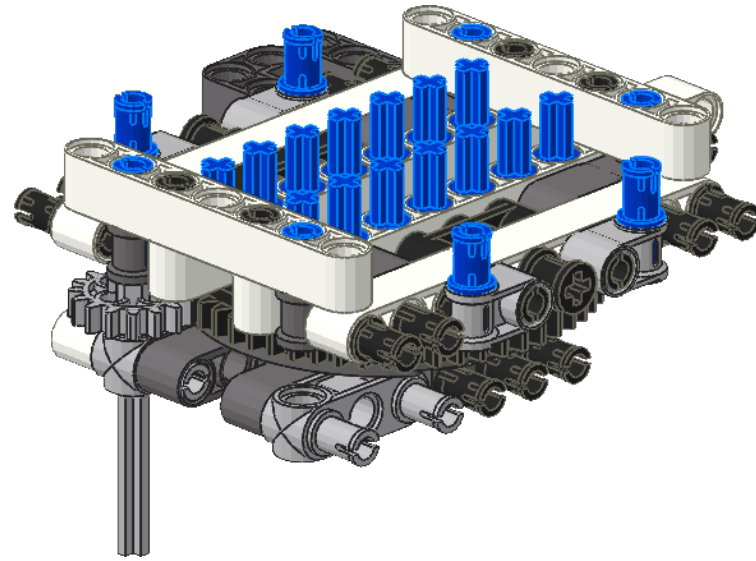


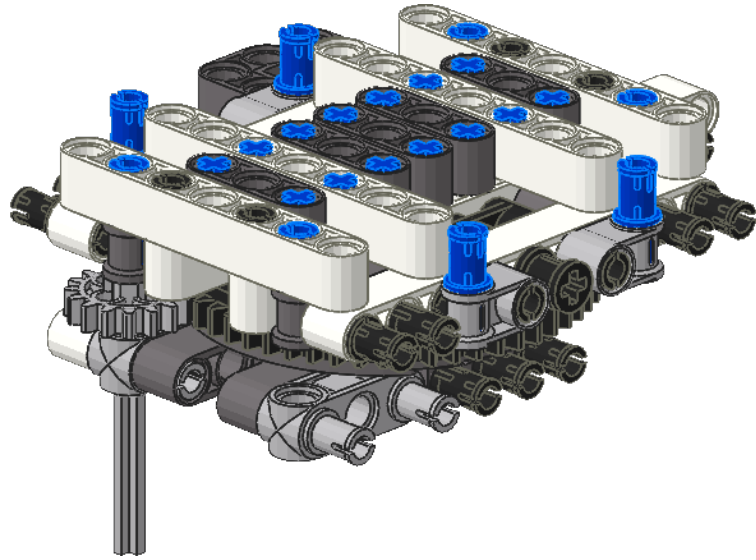
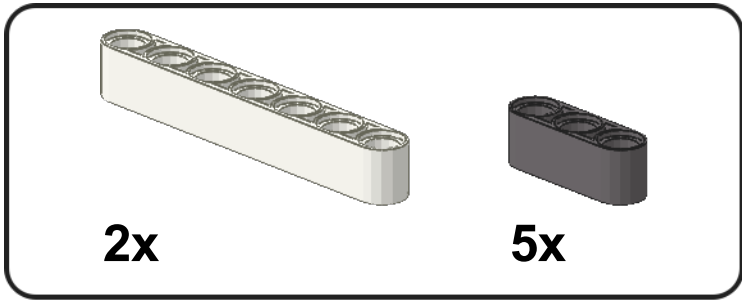
4x

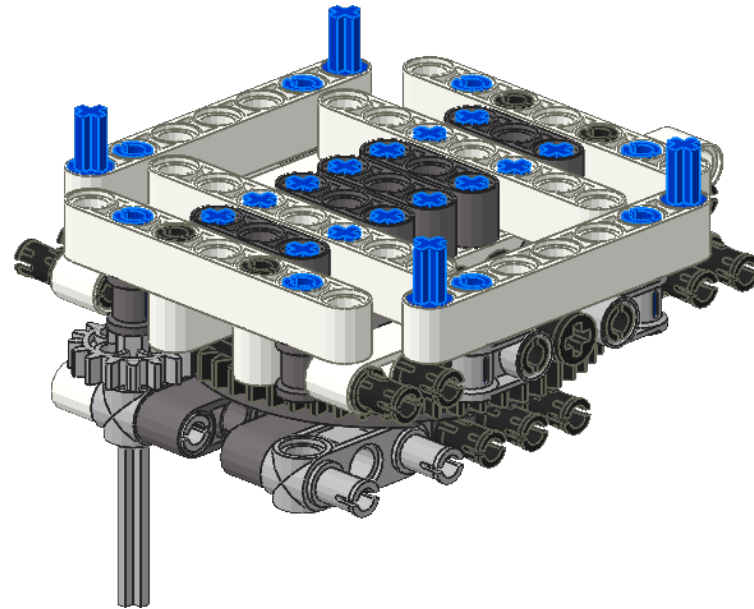
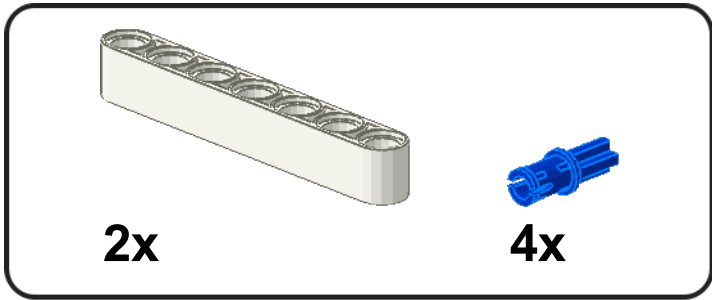


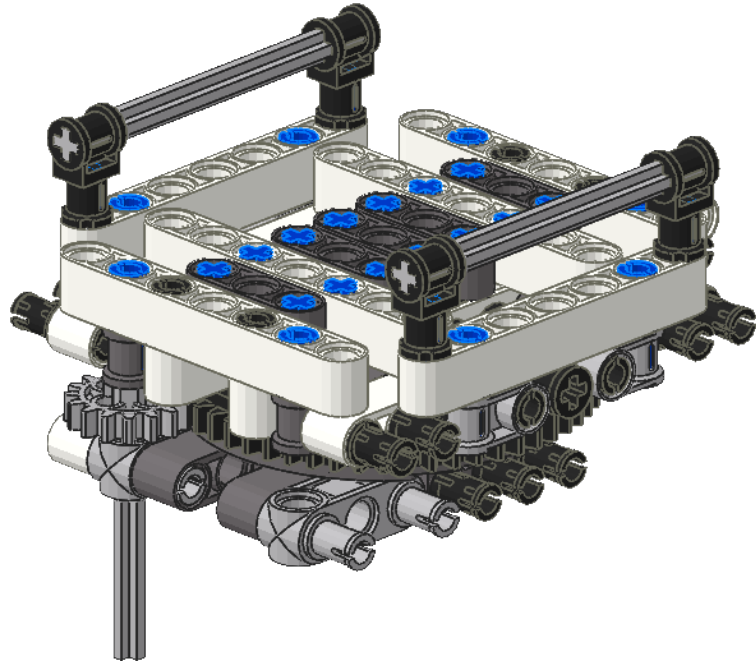
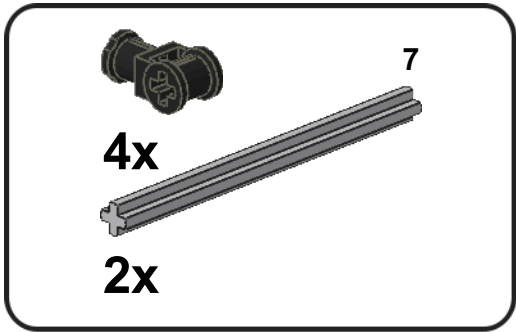


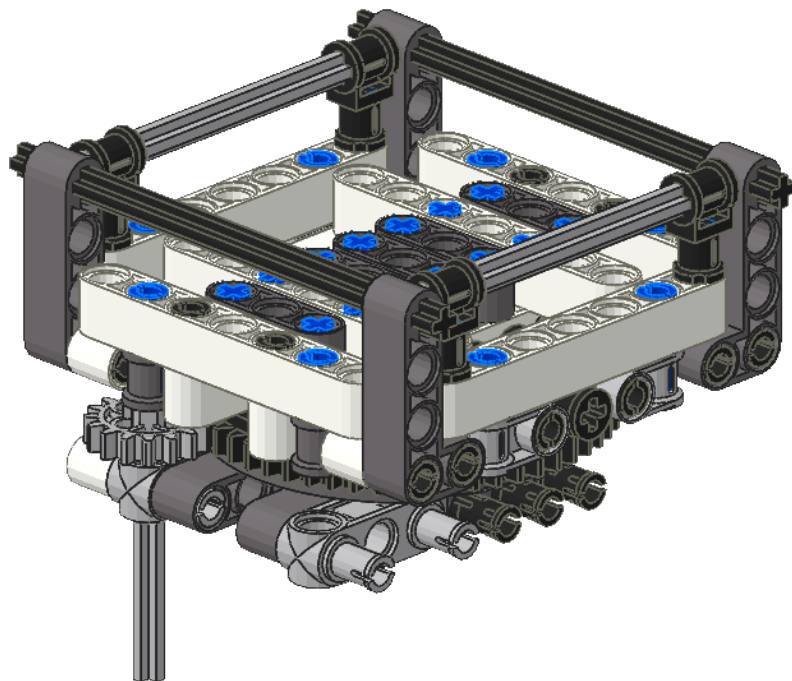
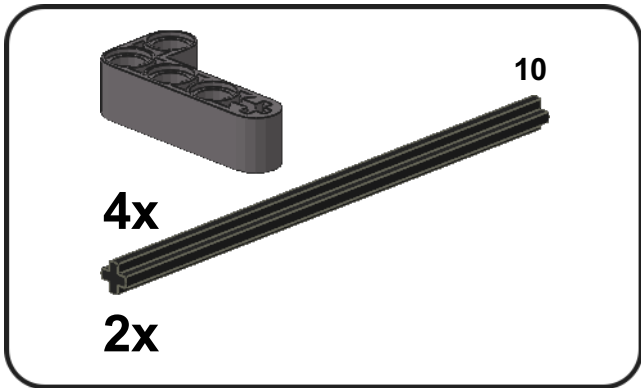
14x

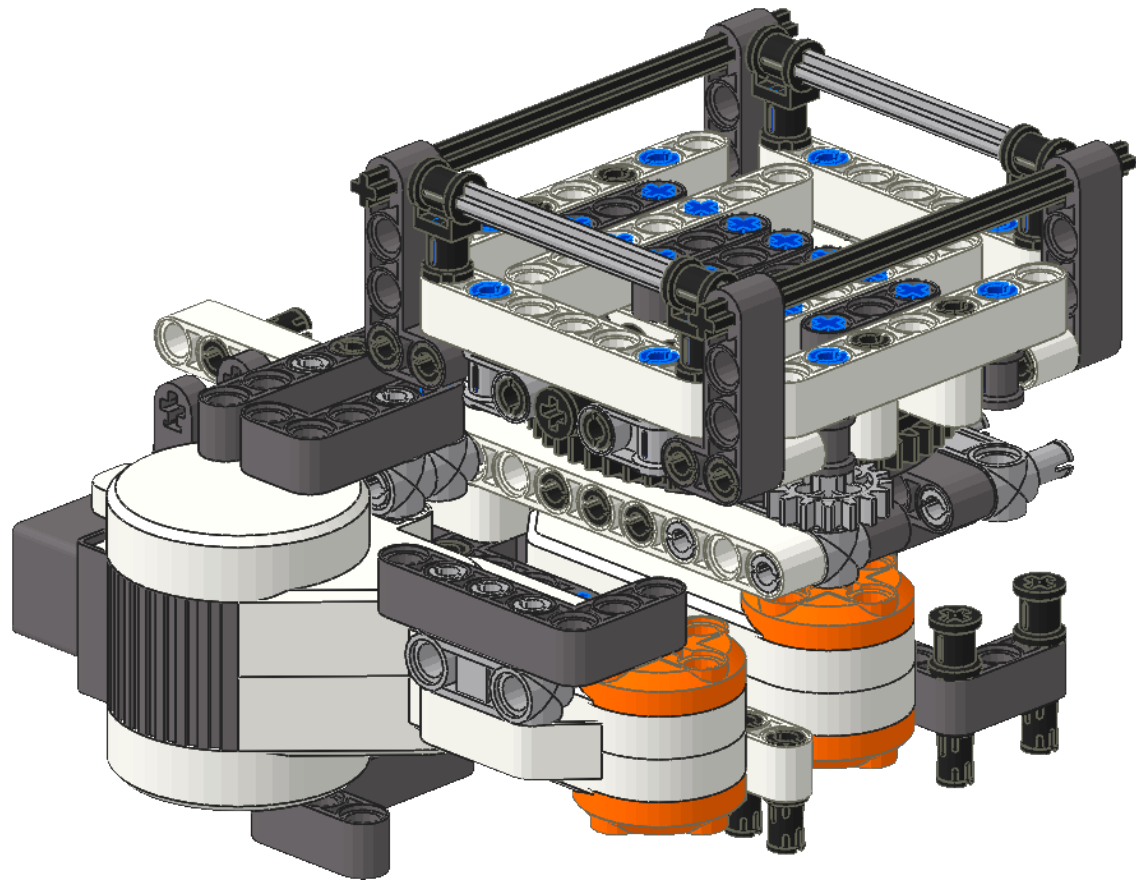


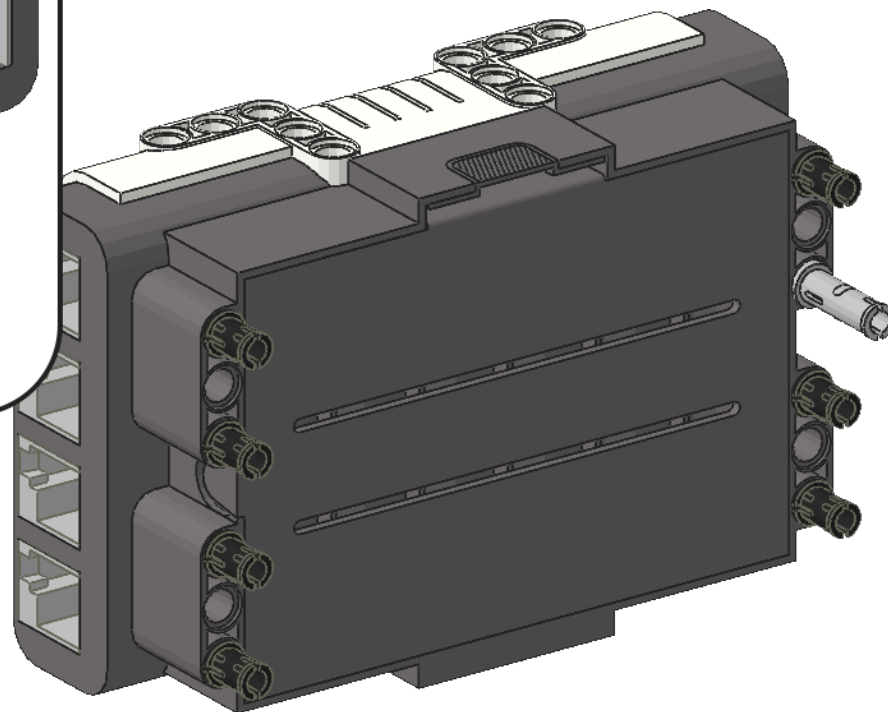
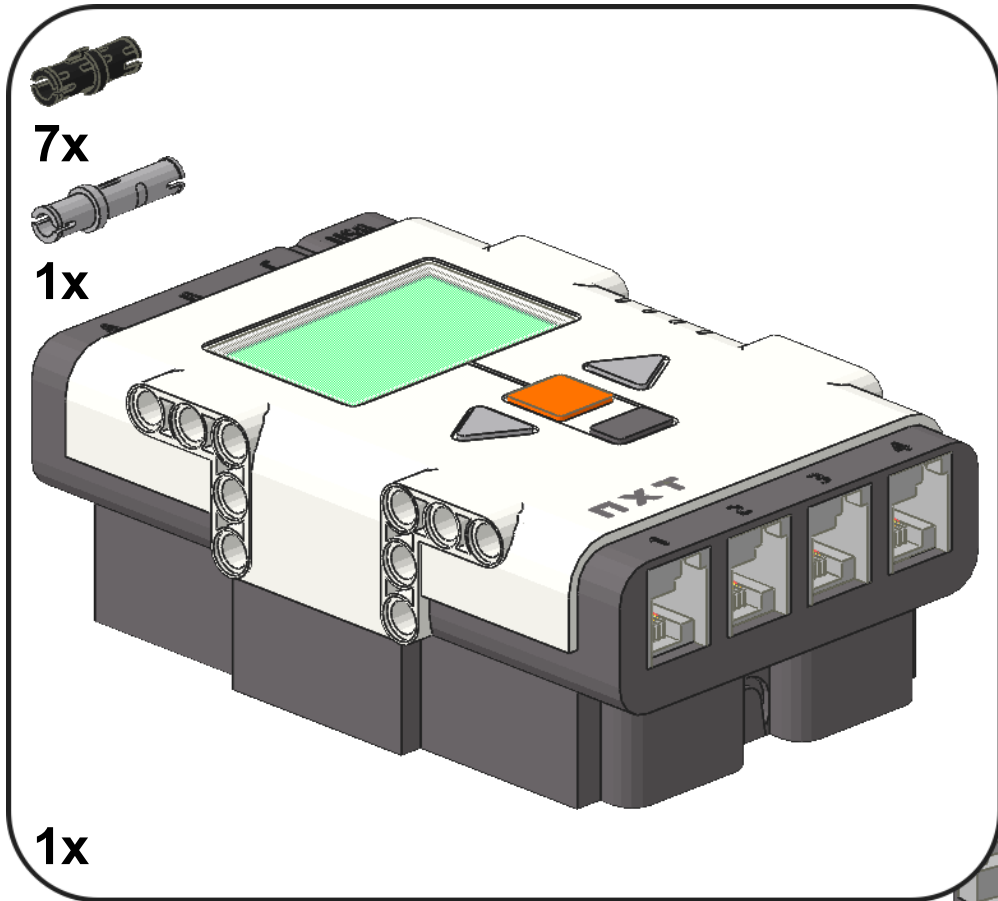










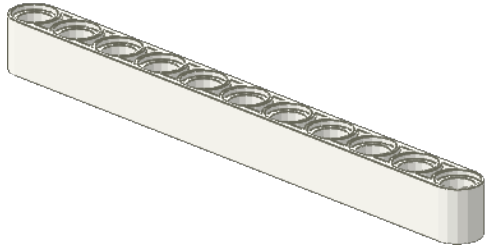




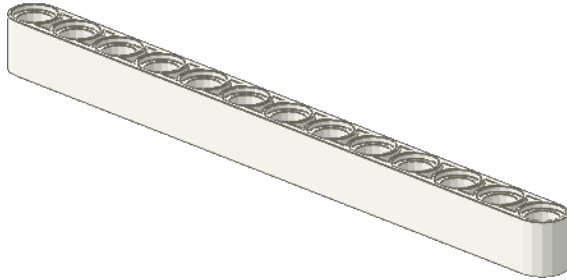
4x



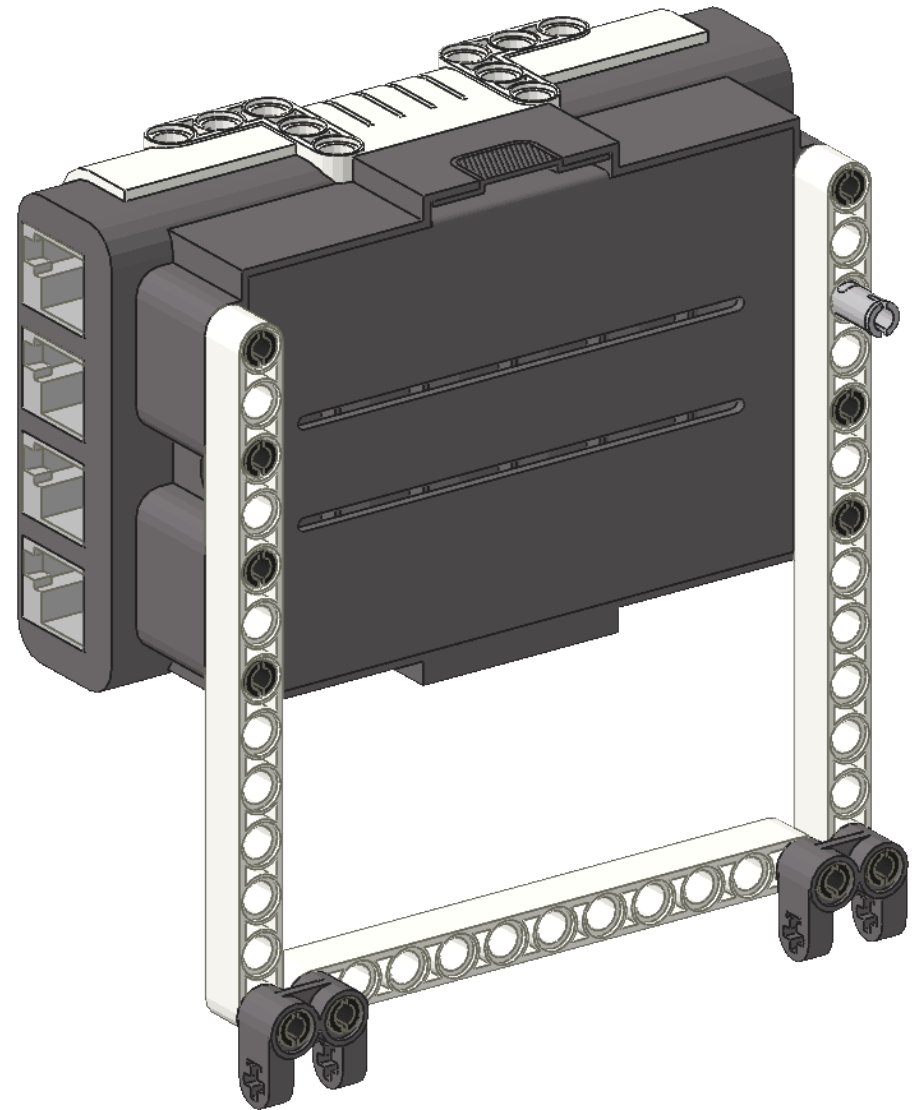
2x

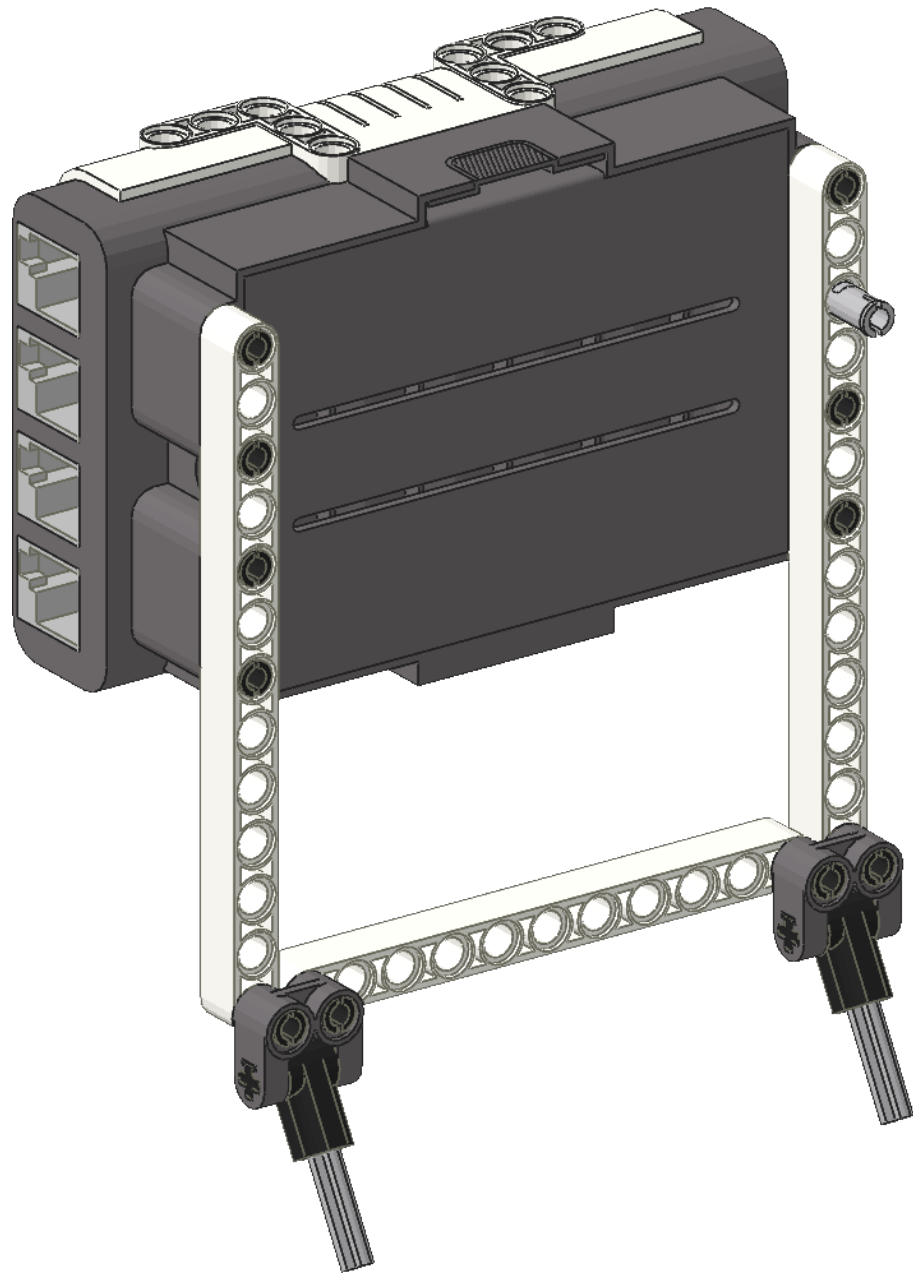
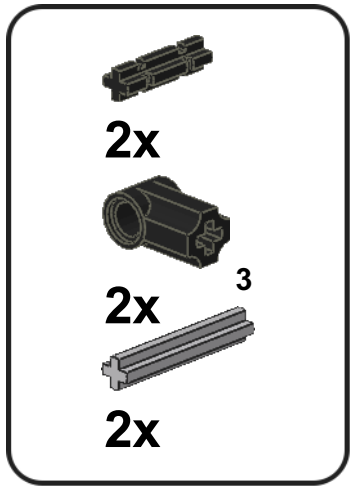


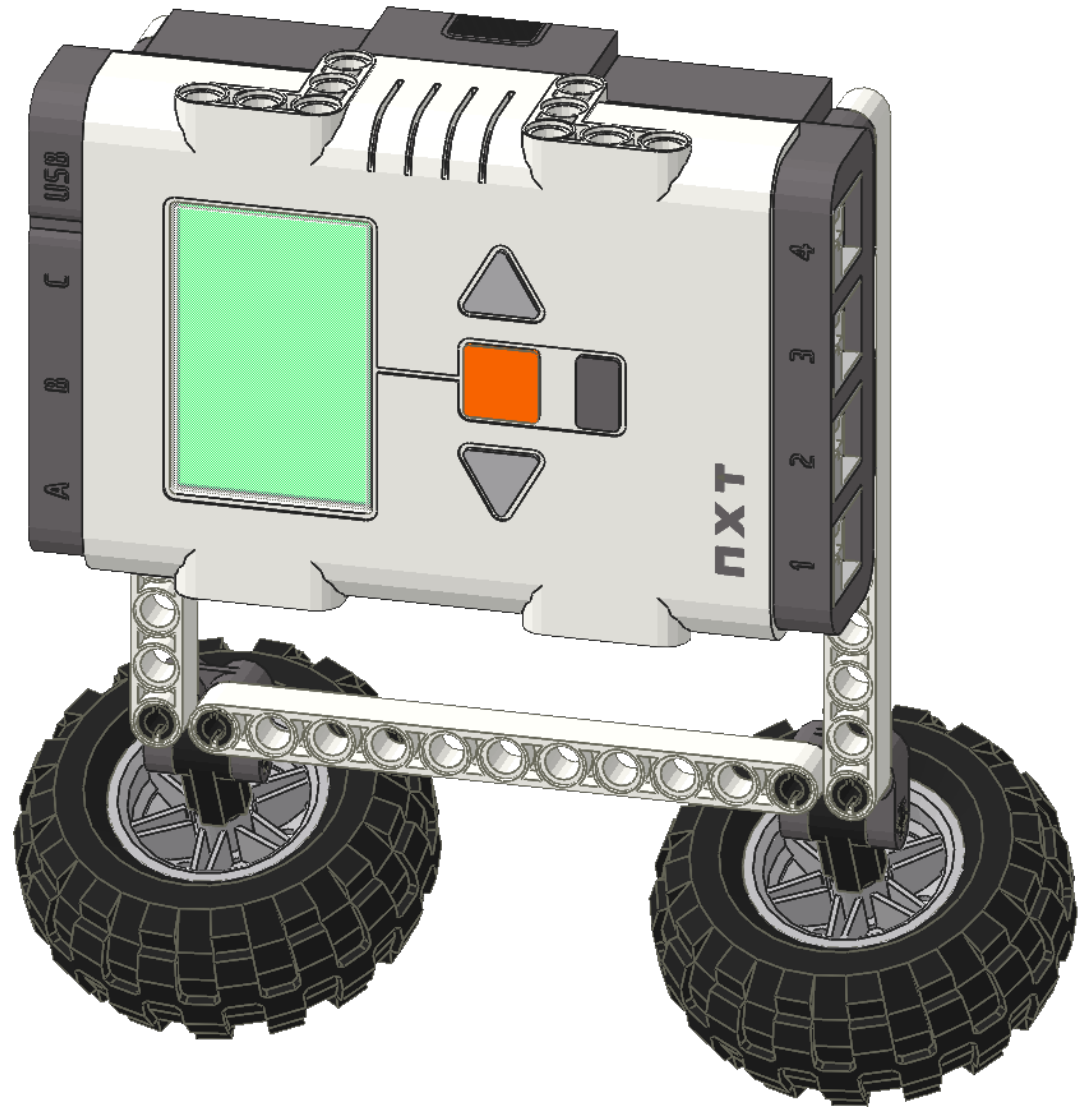
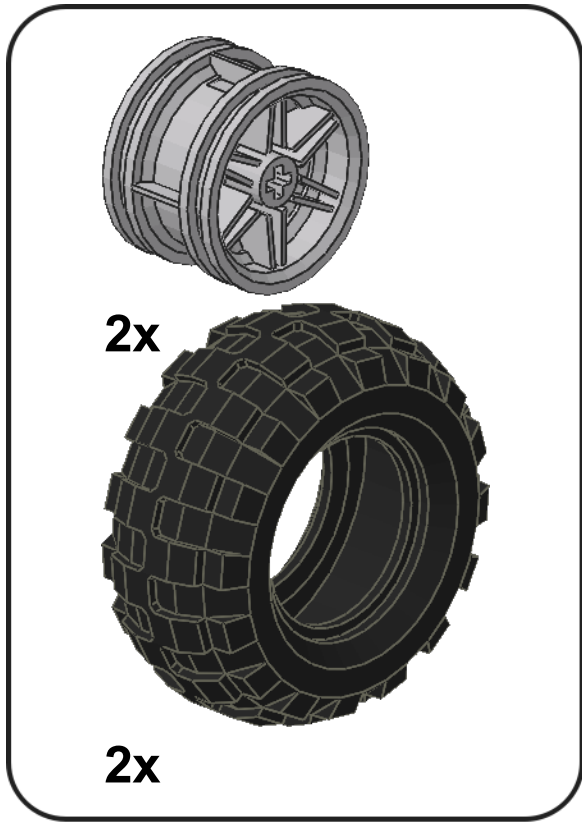
1x

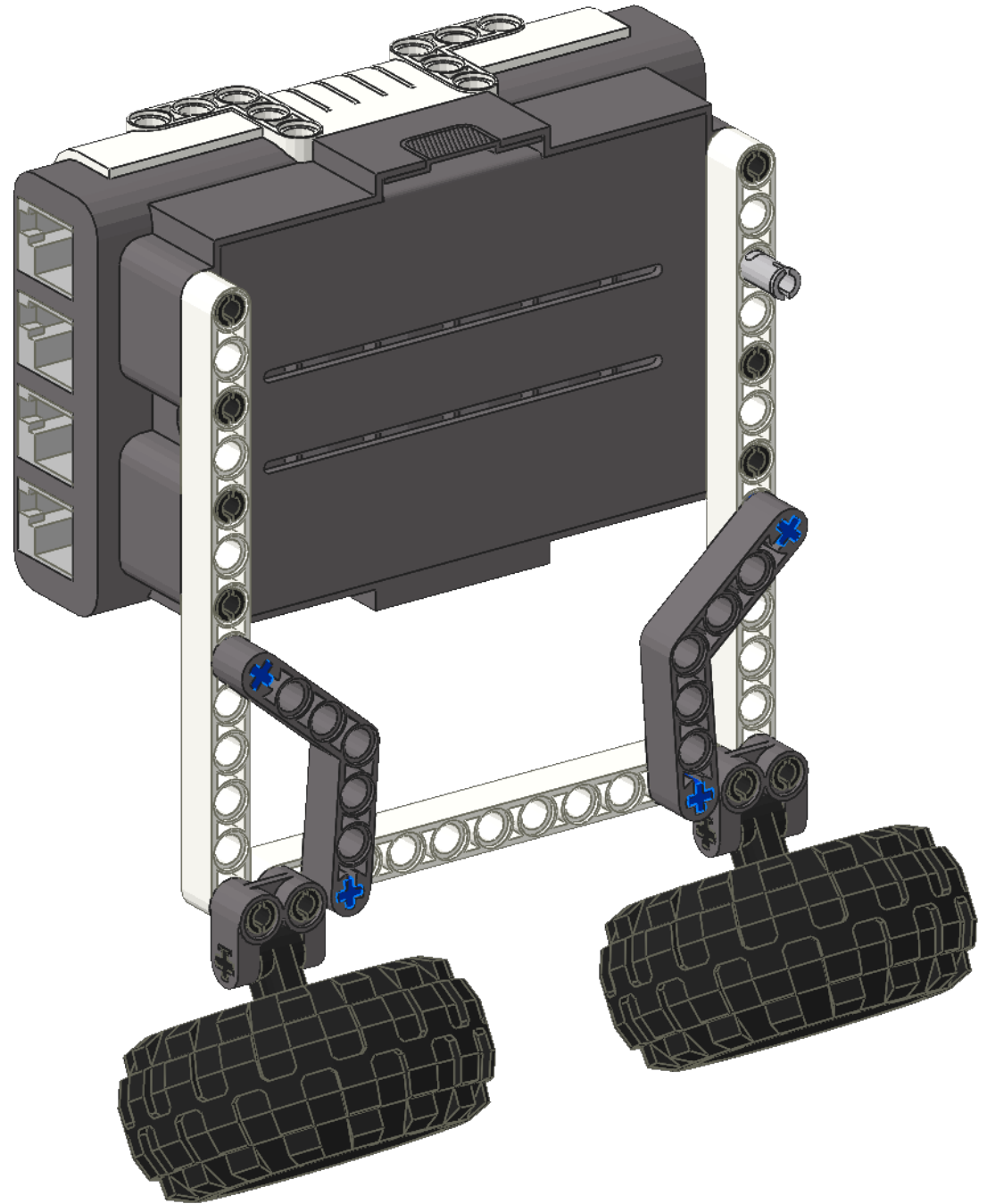
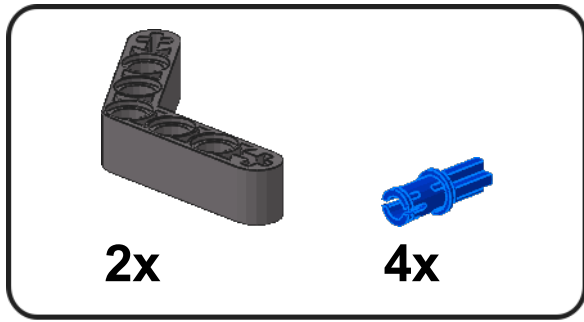


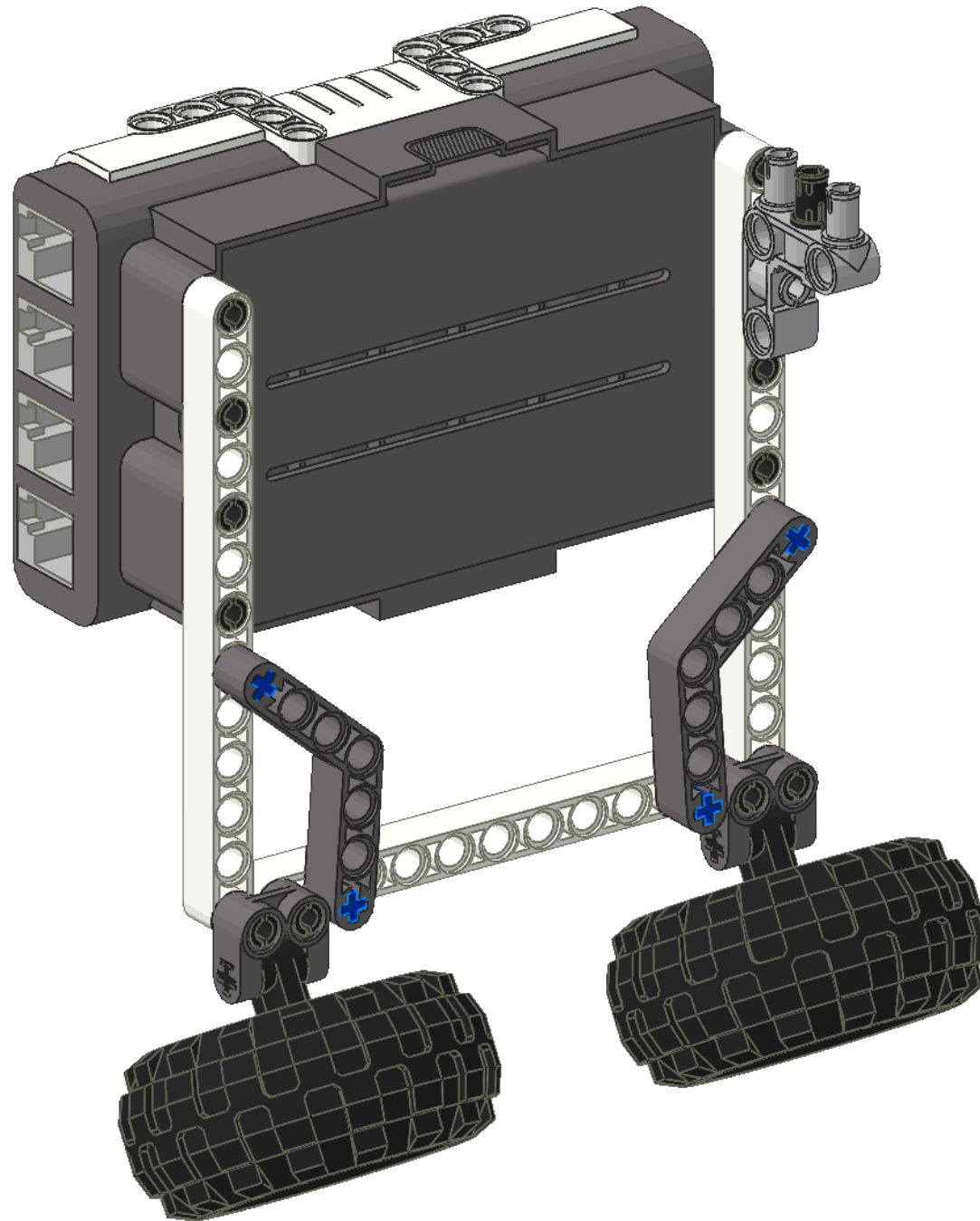
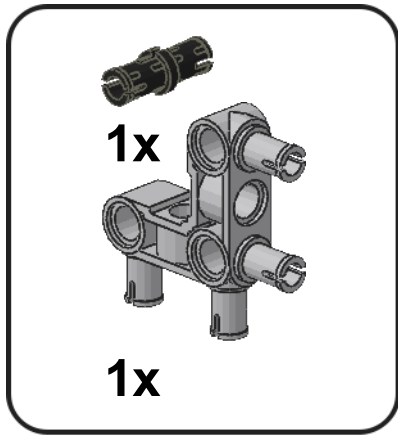
2x

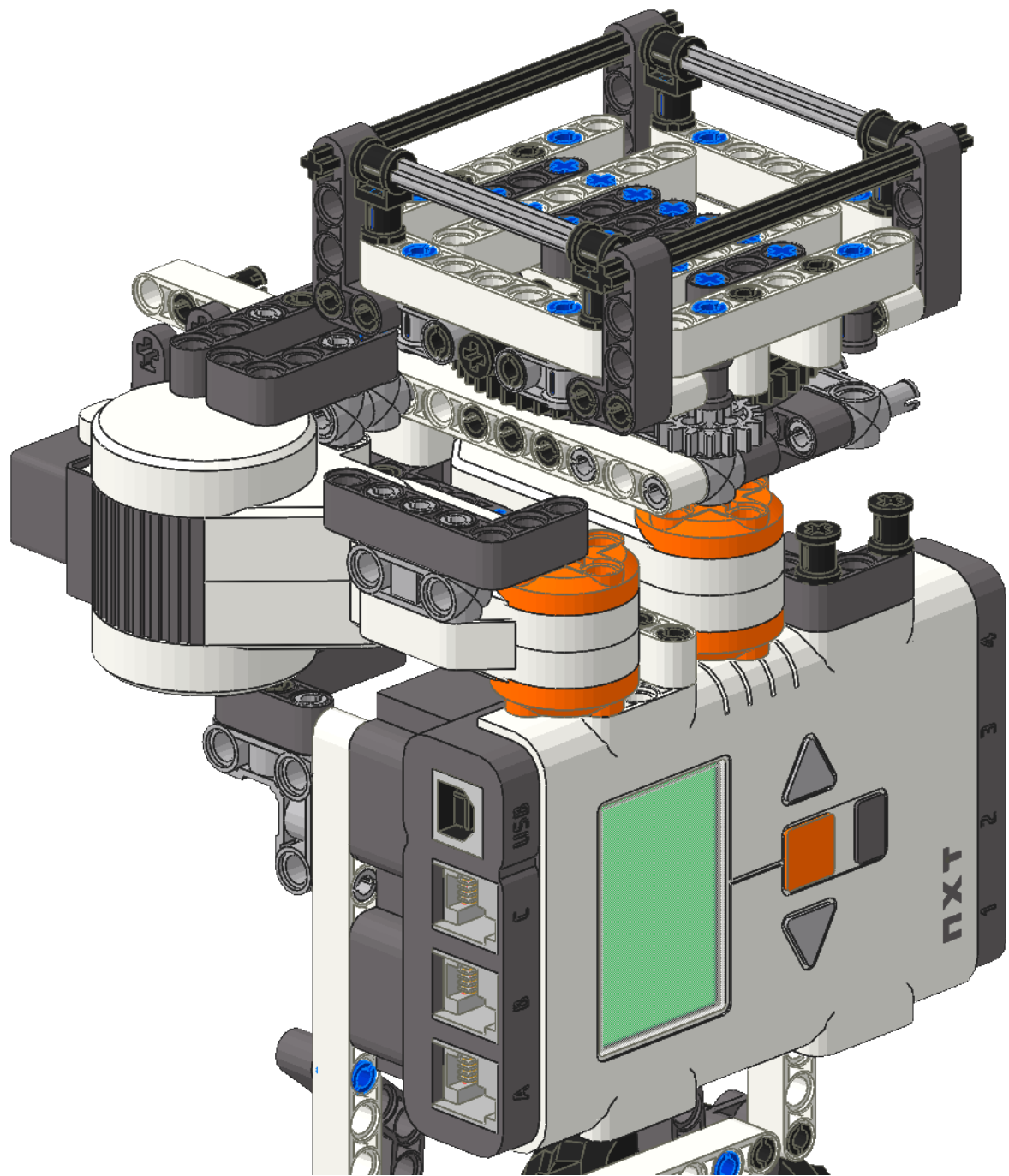


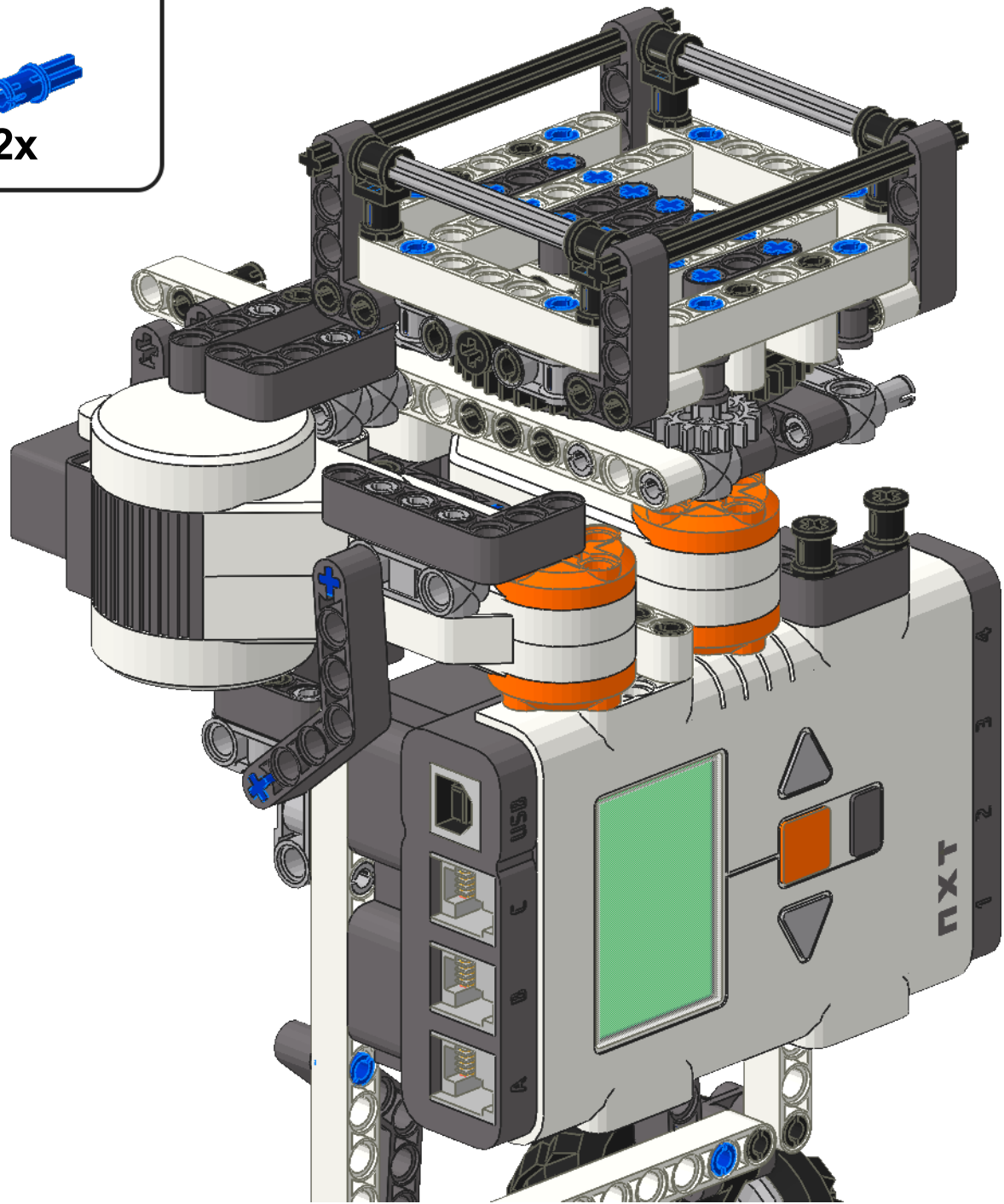
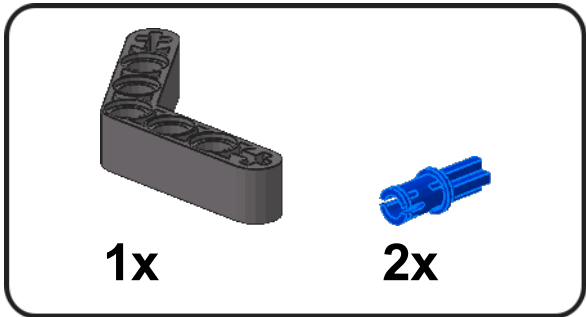






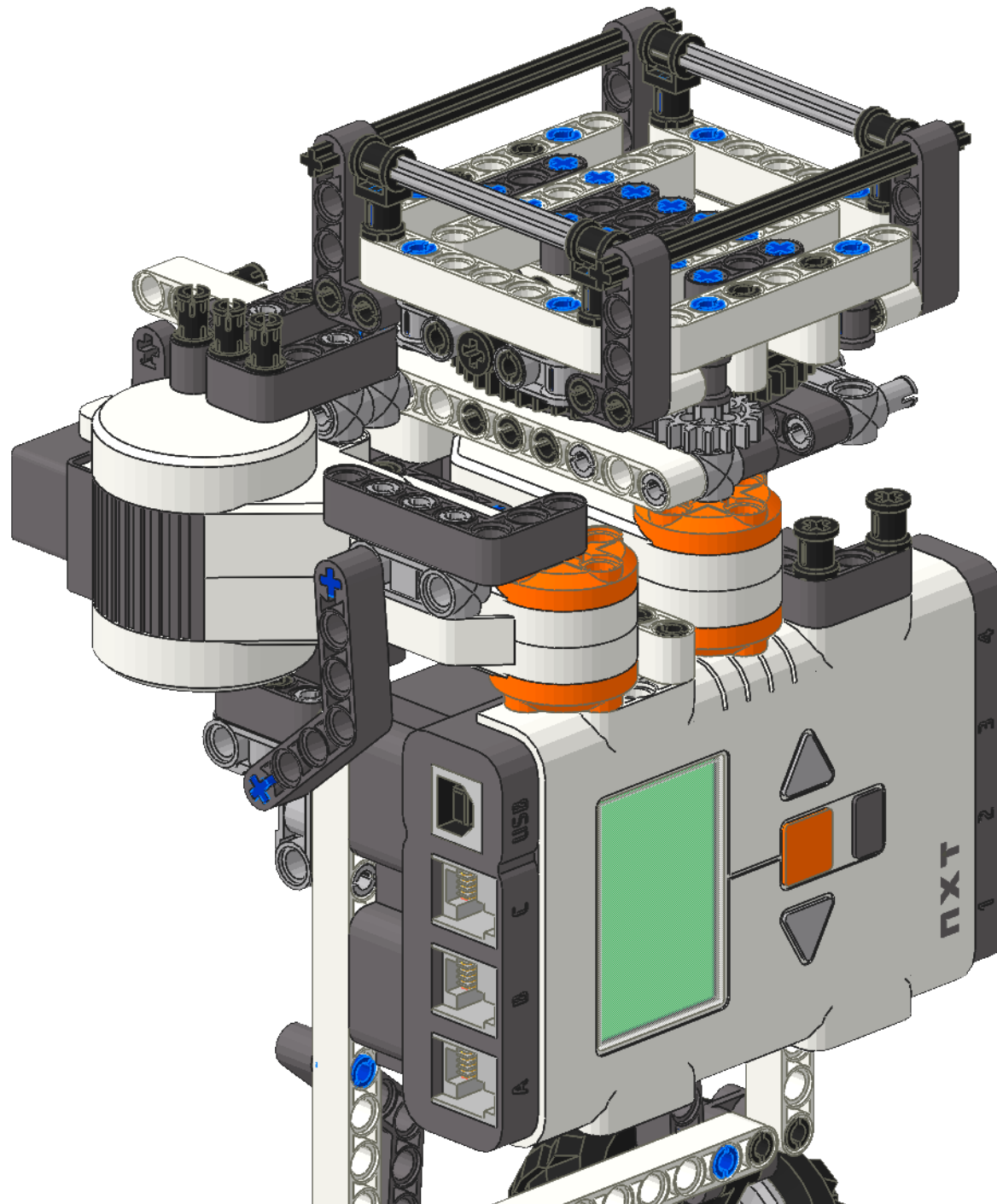


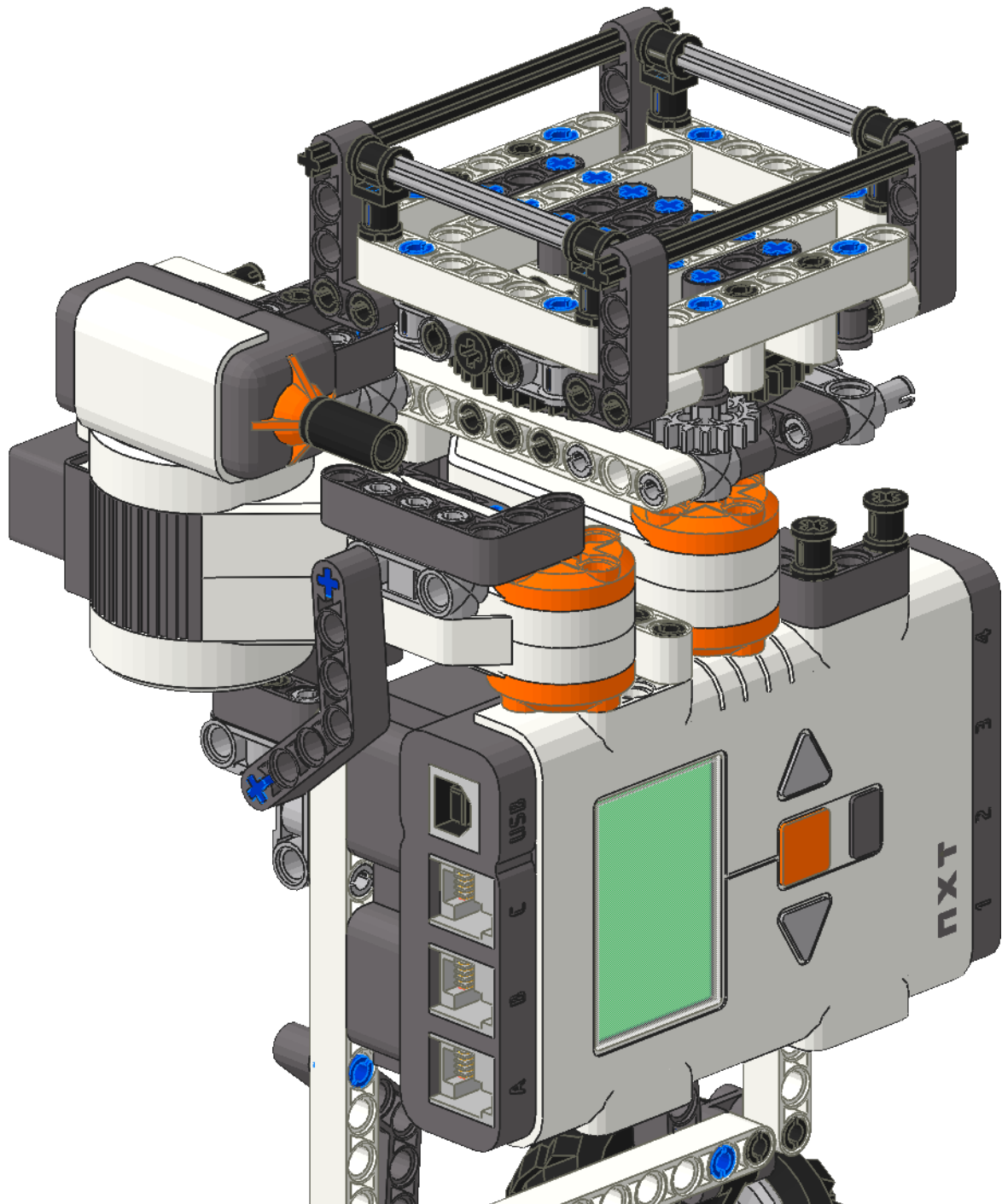
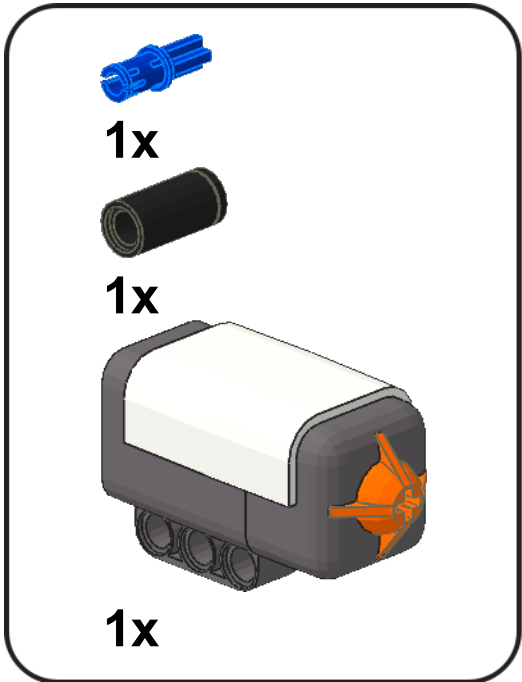


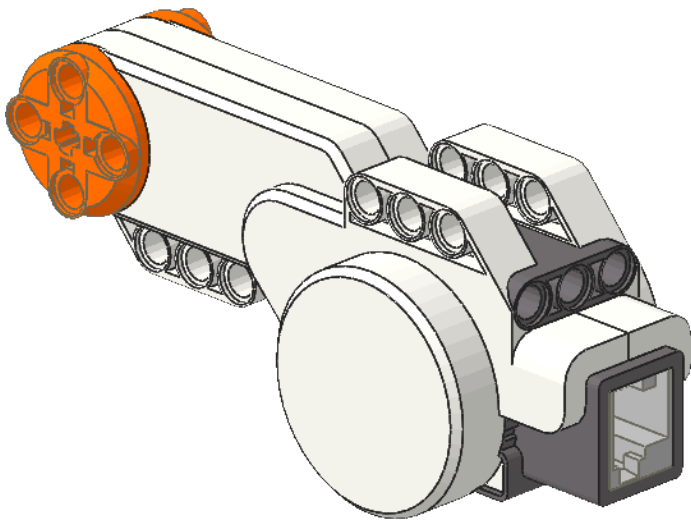




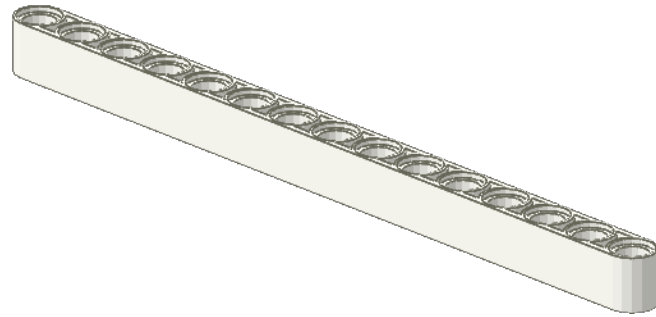
3x



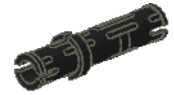




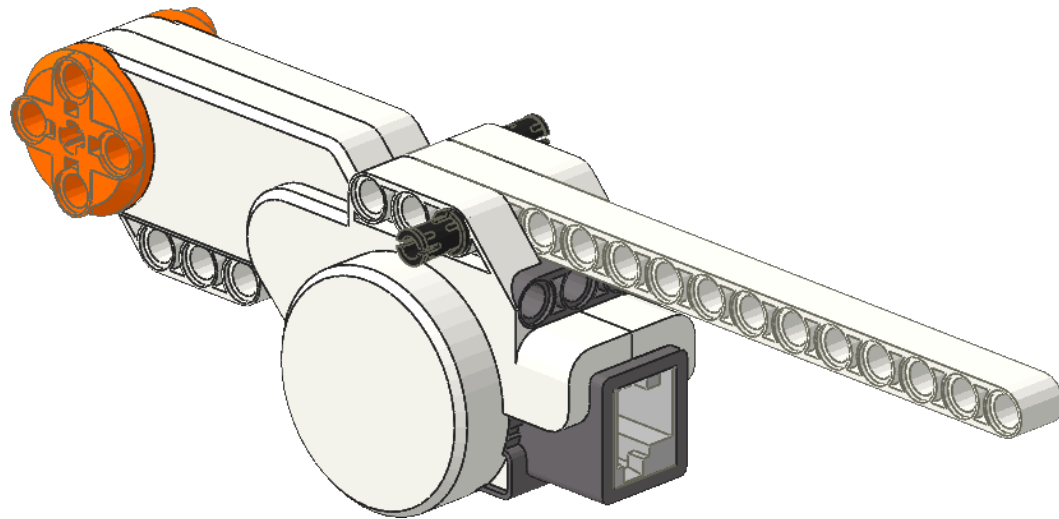
1x



1x

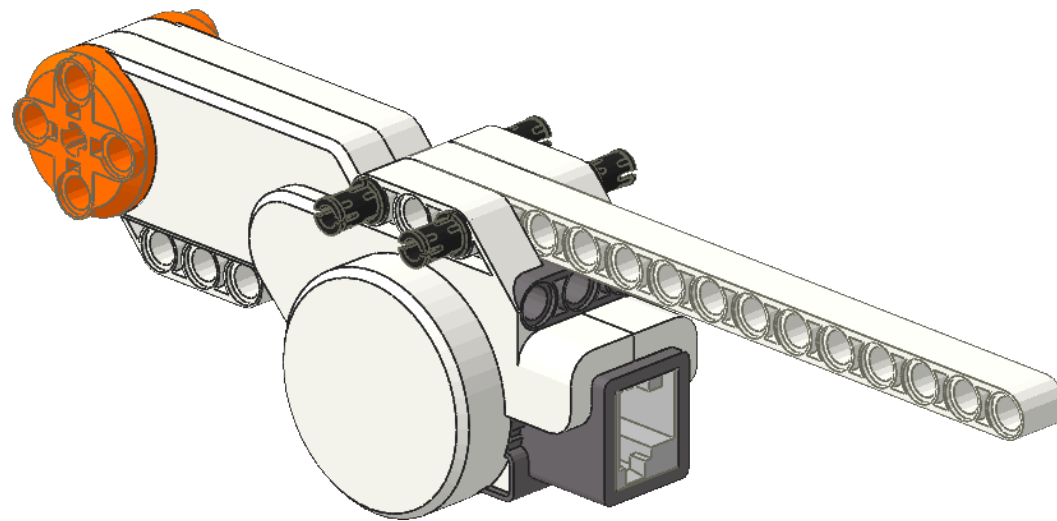


2x



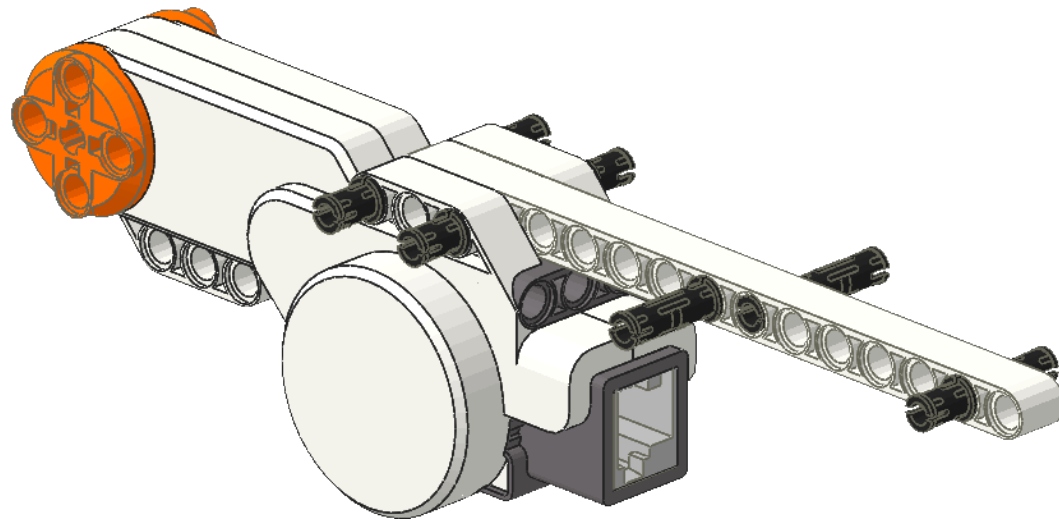


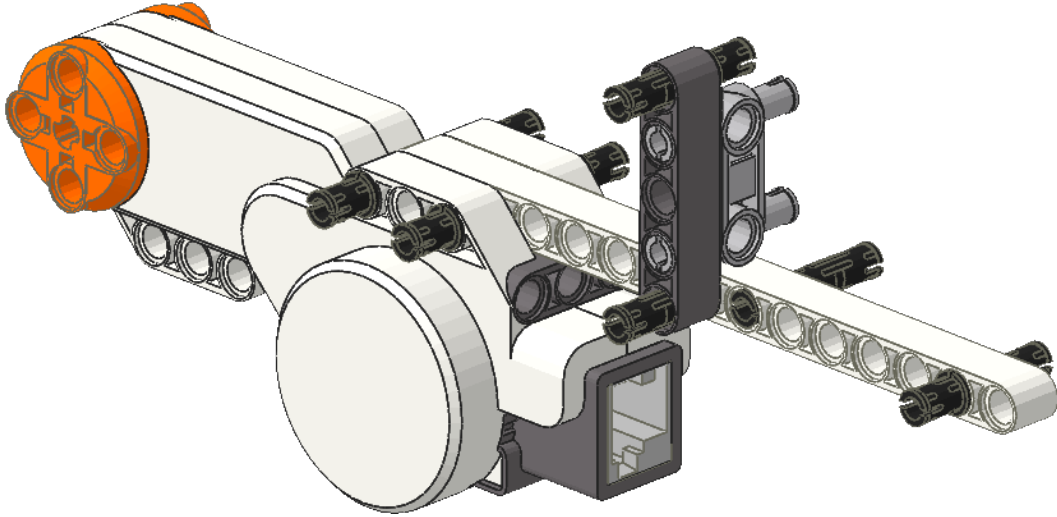
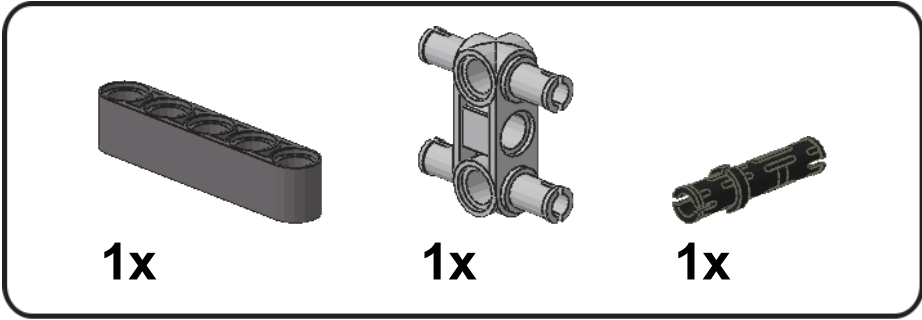
2x

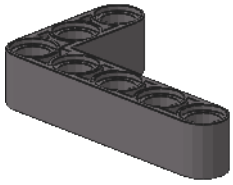




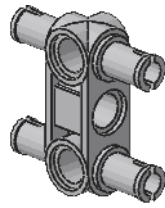
3x



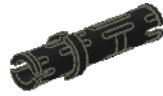




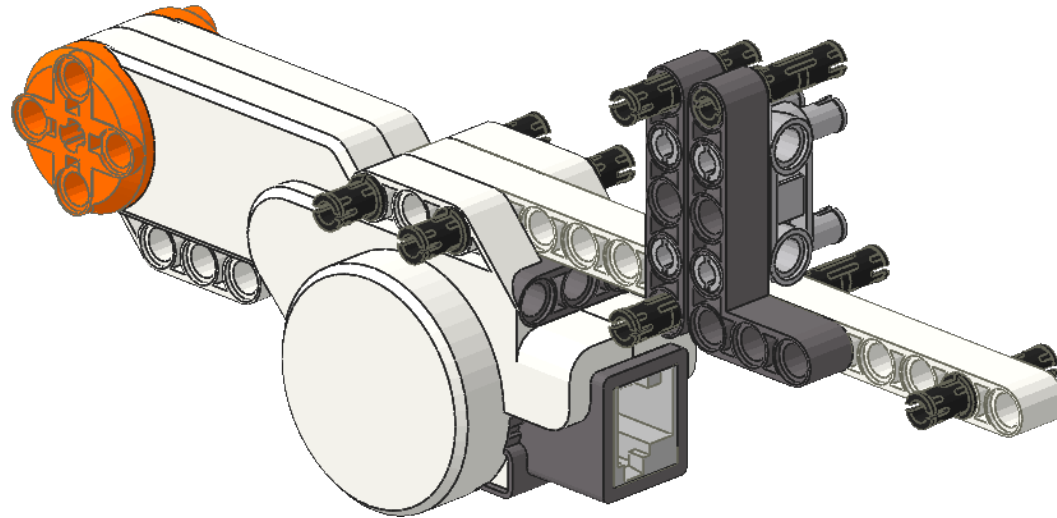
1x

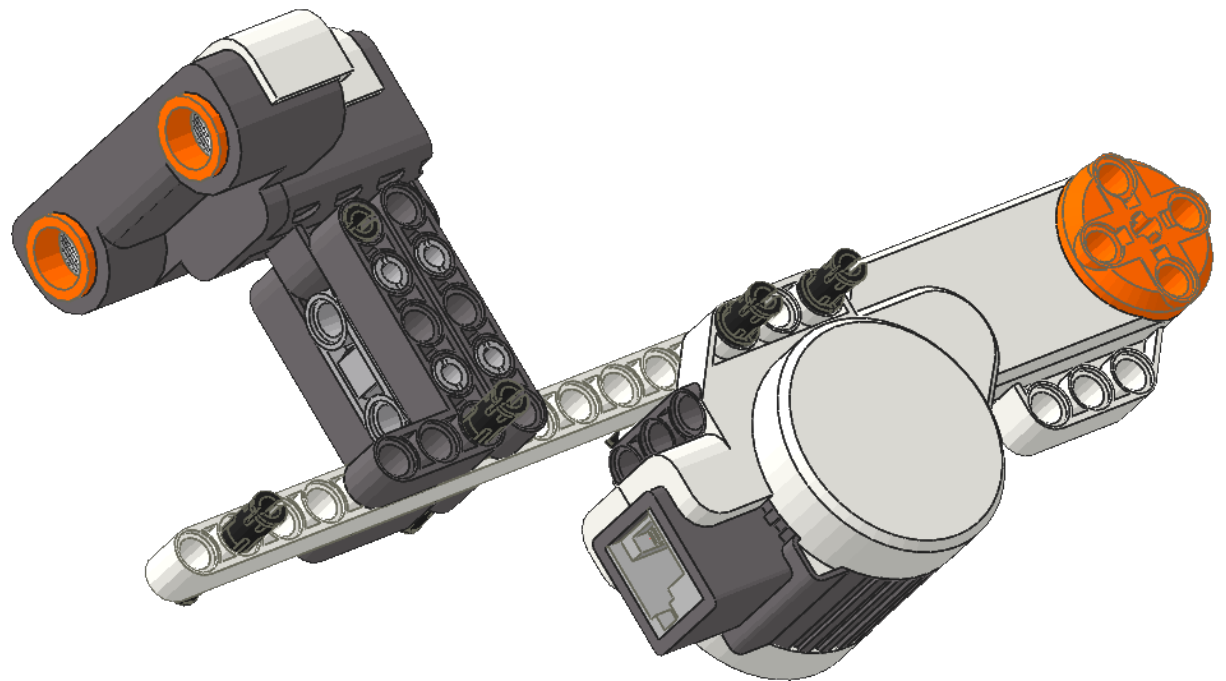
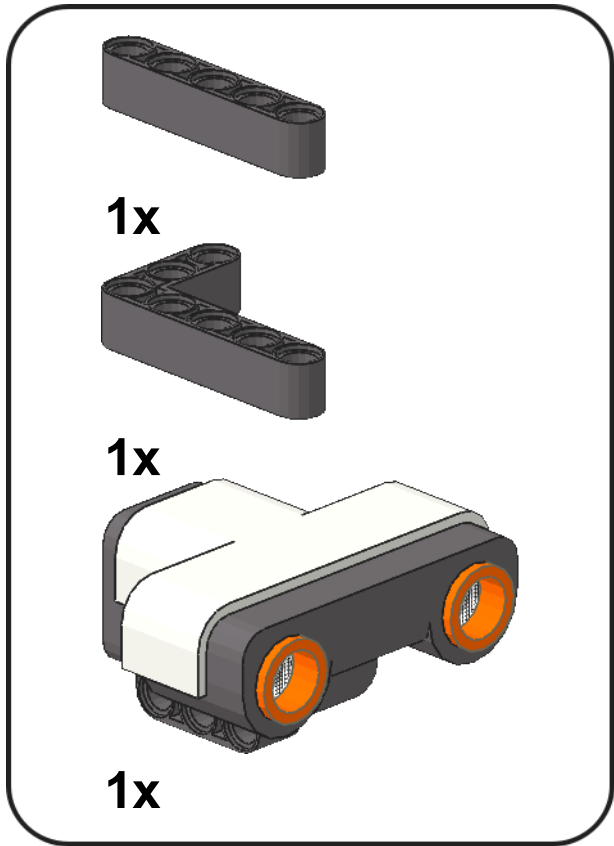


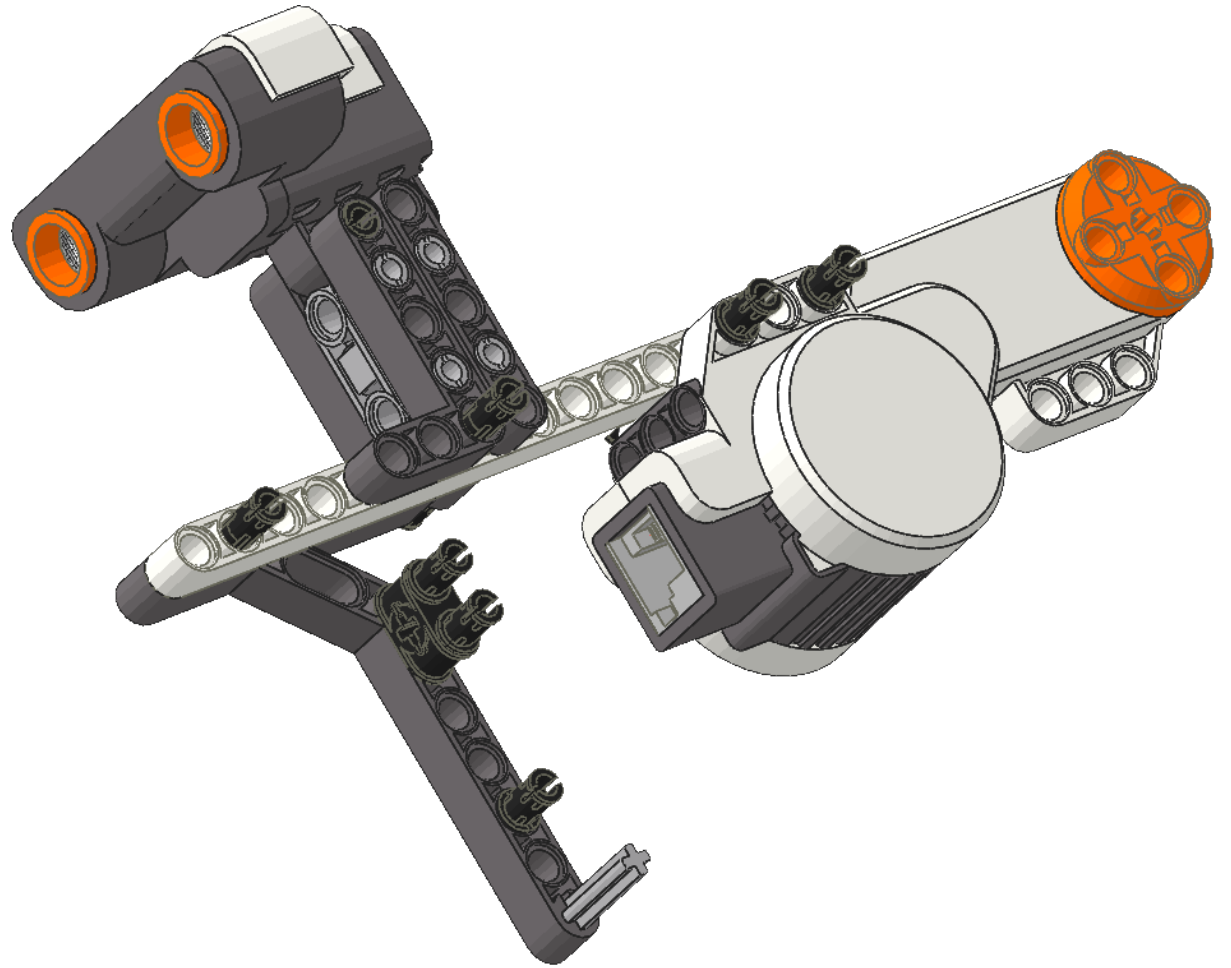
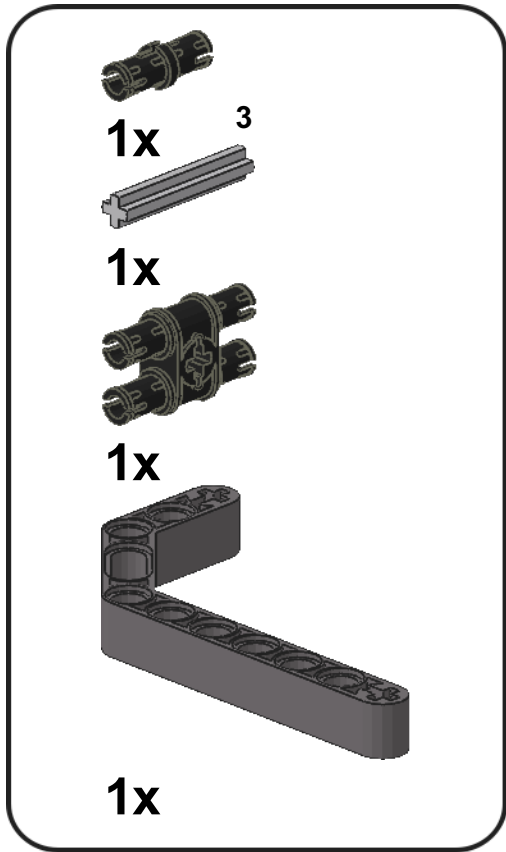
1x

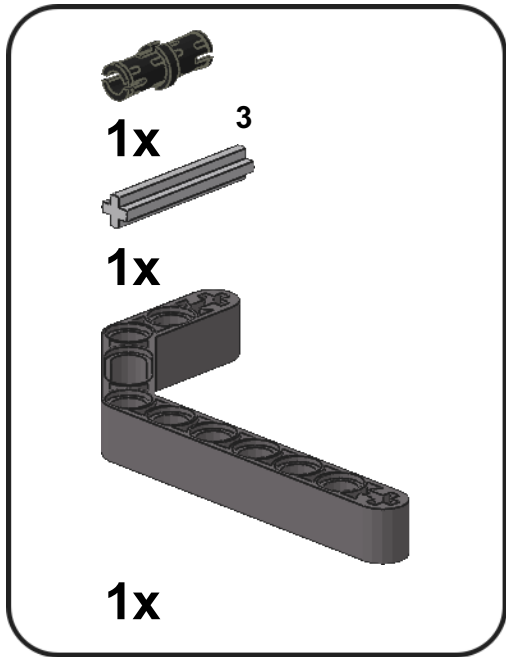


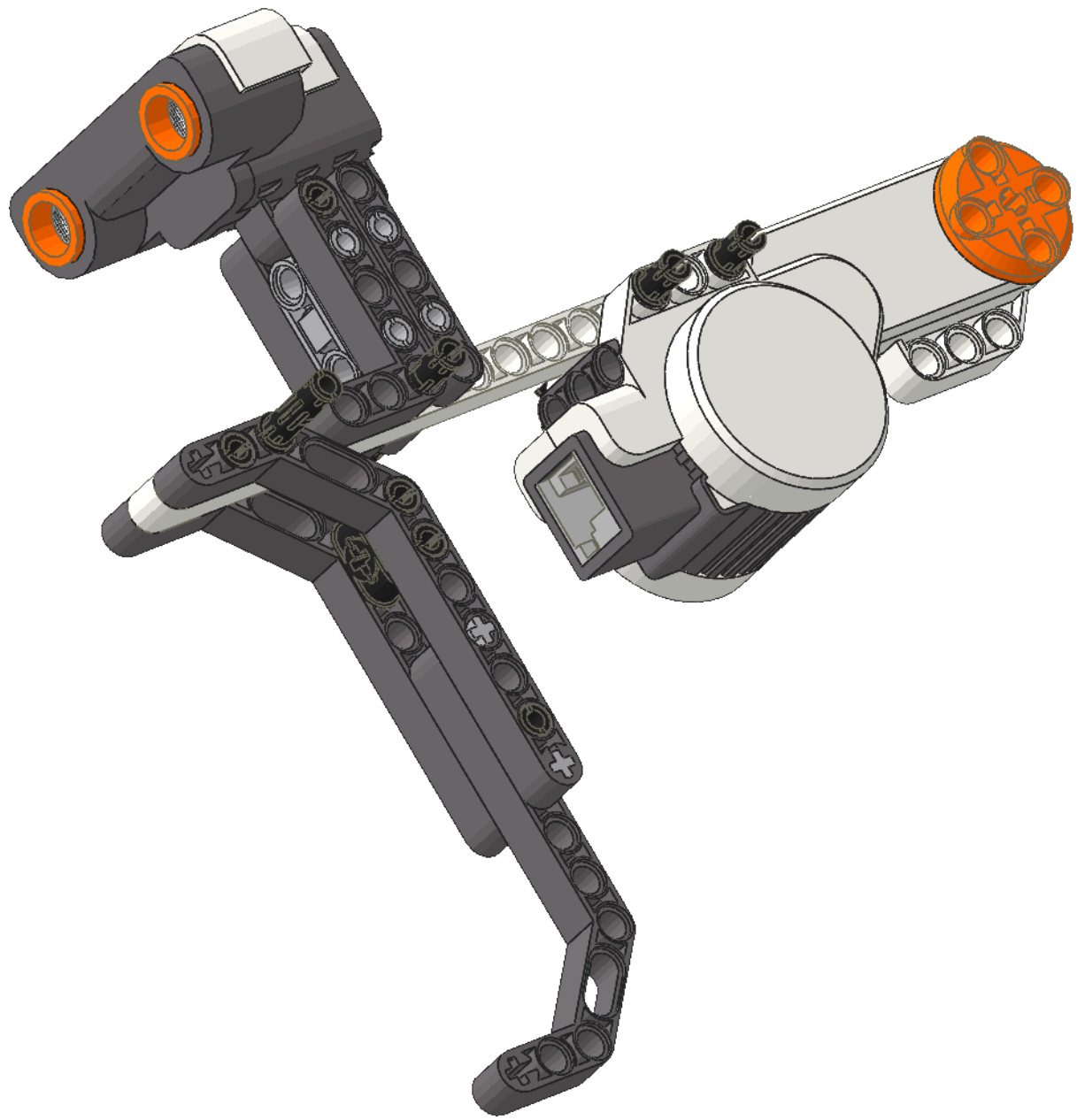
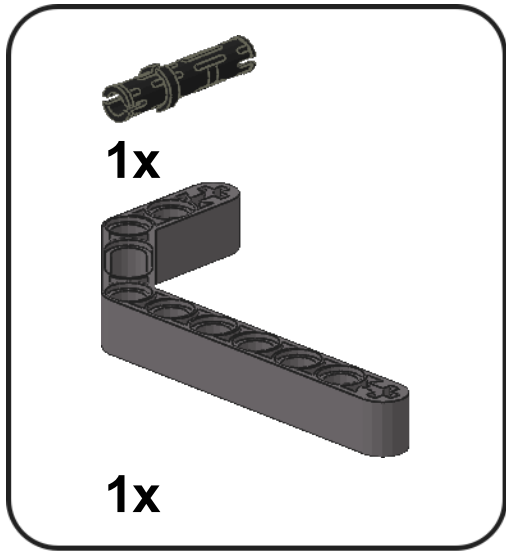
1x







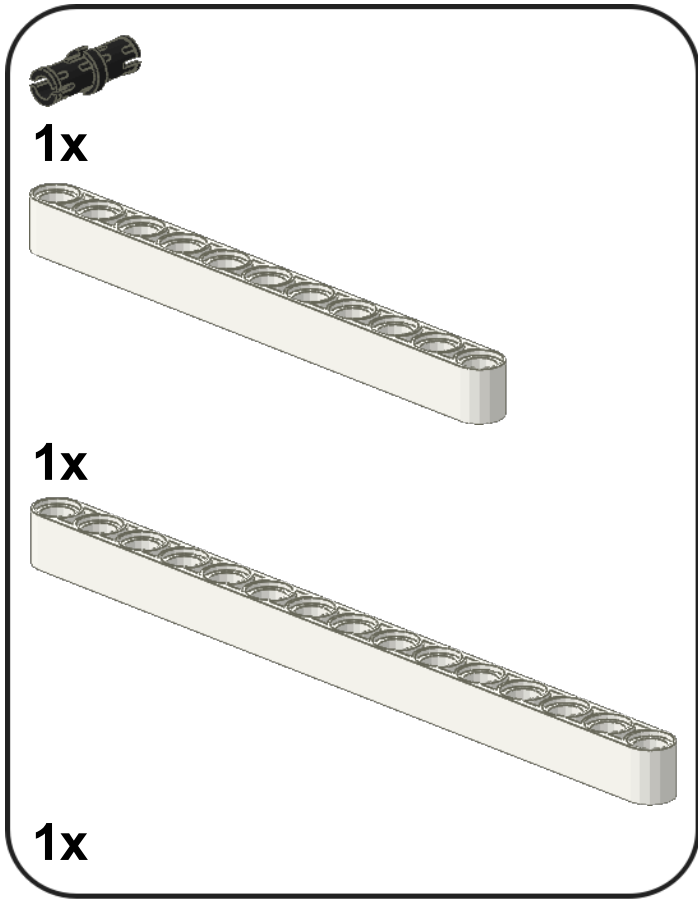


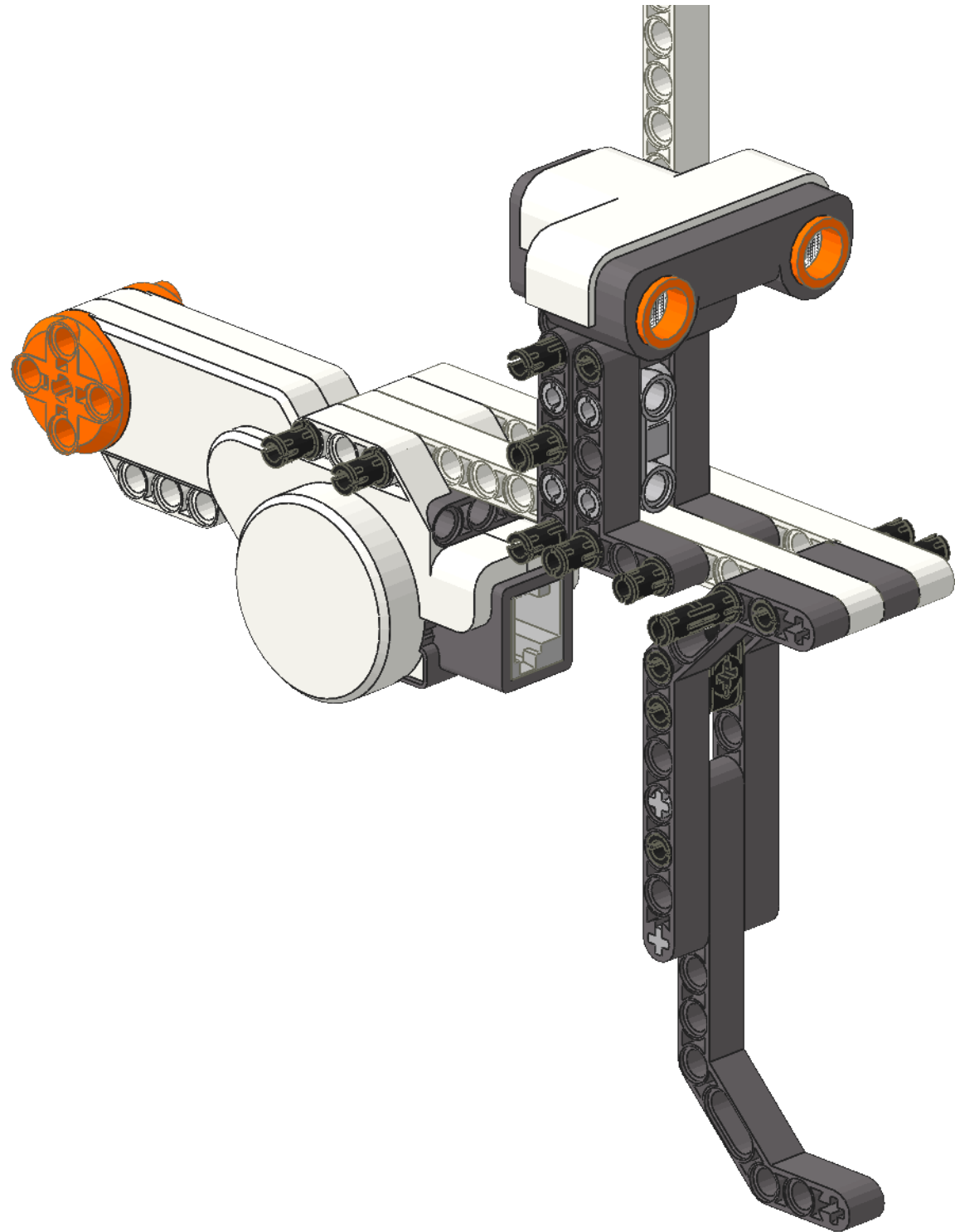
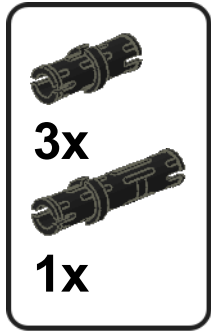


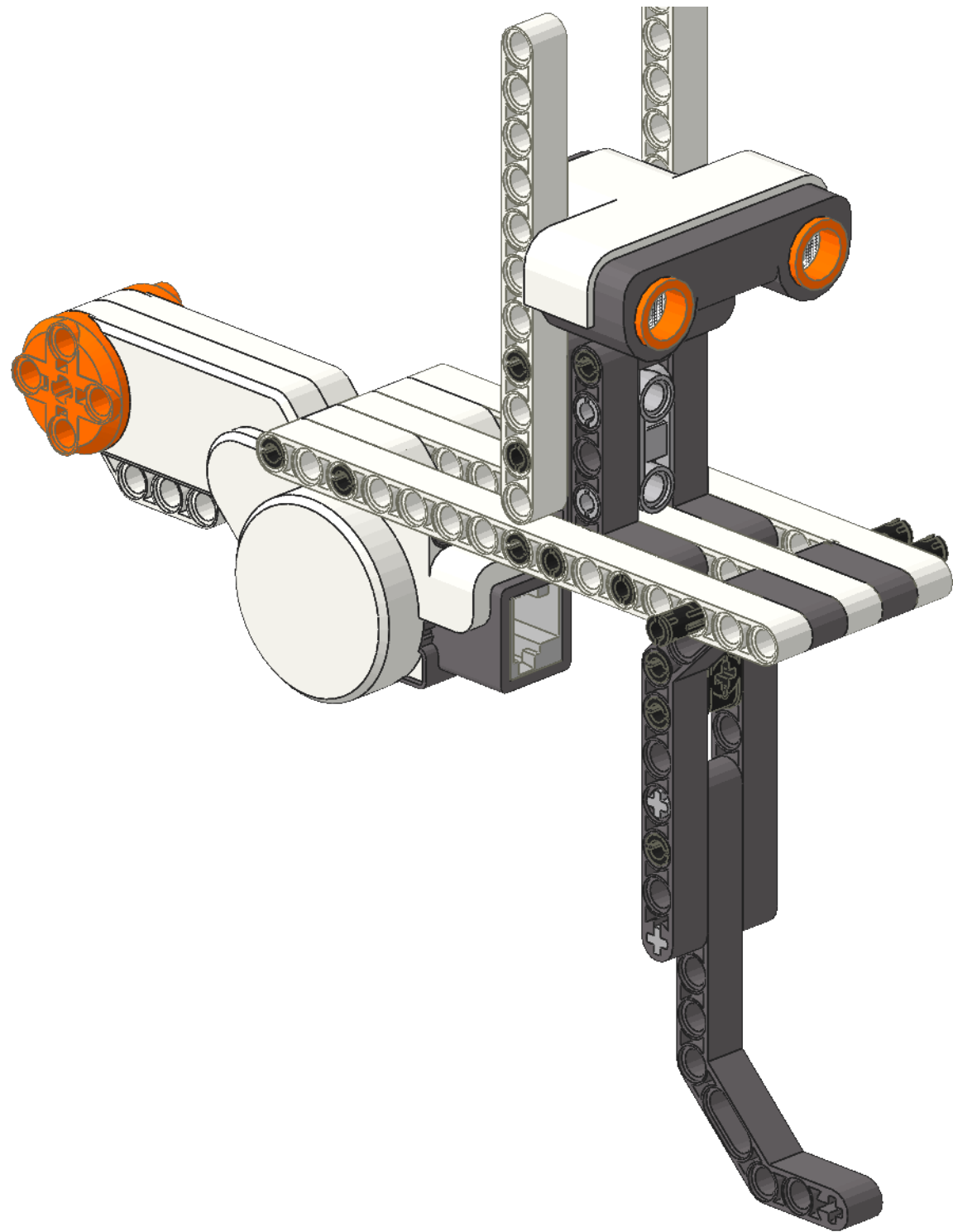
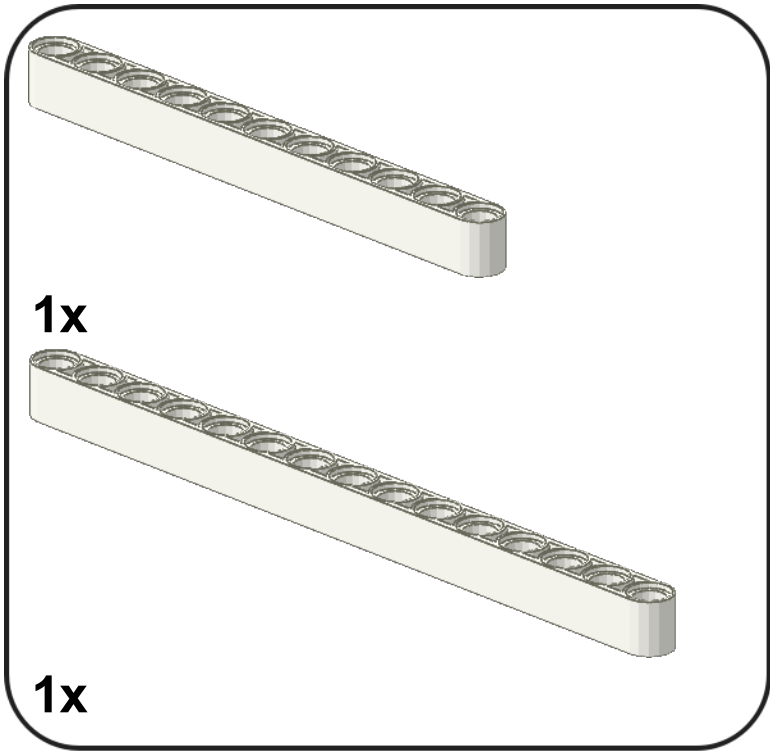


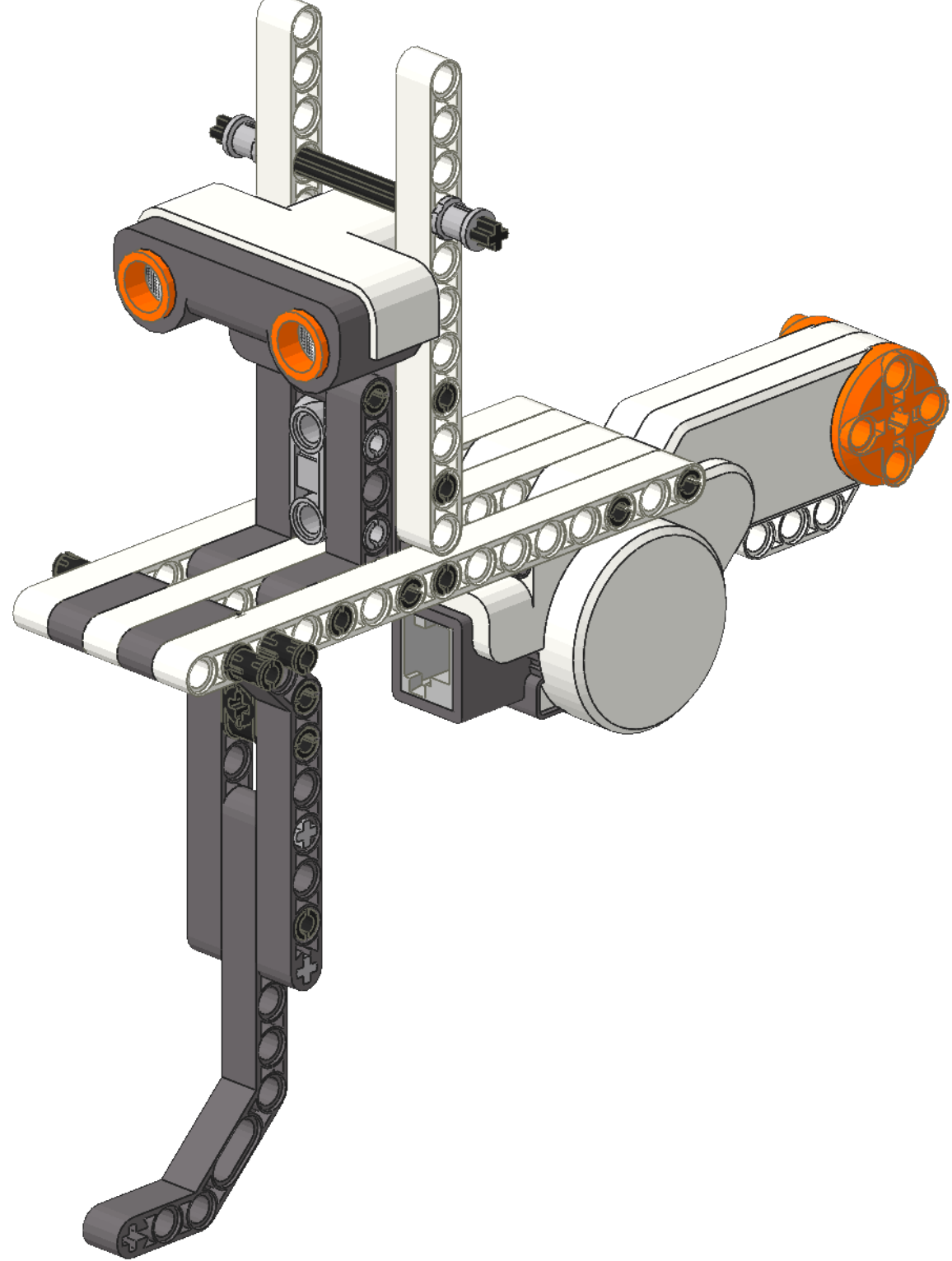
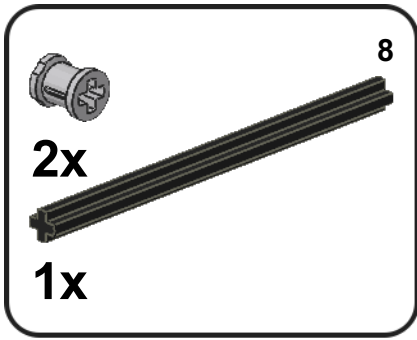
4x

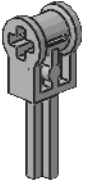

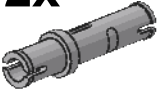
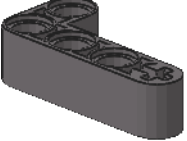



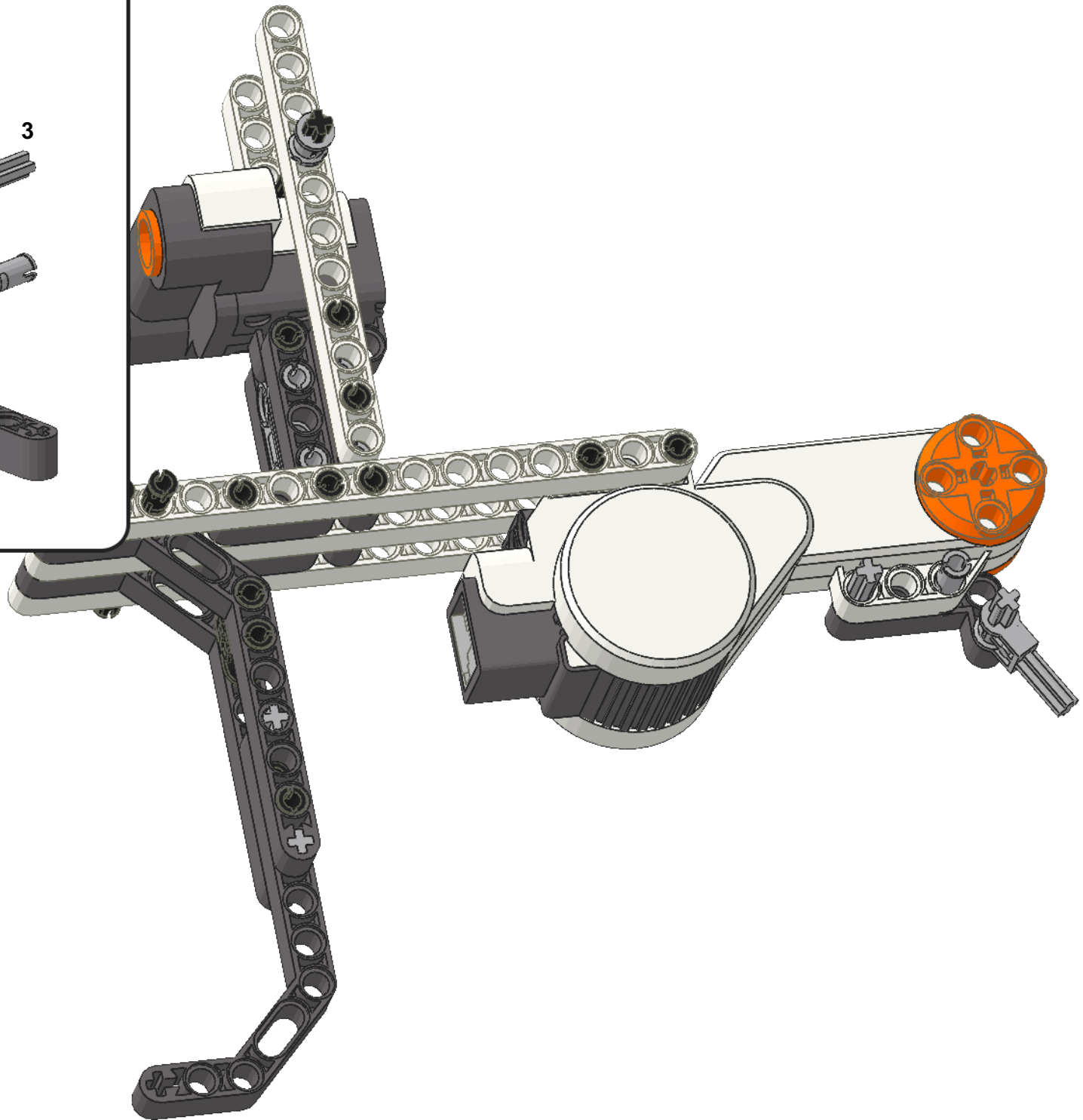


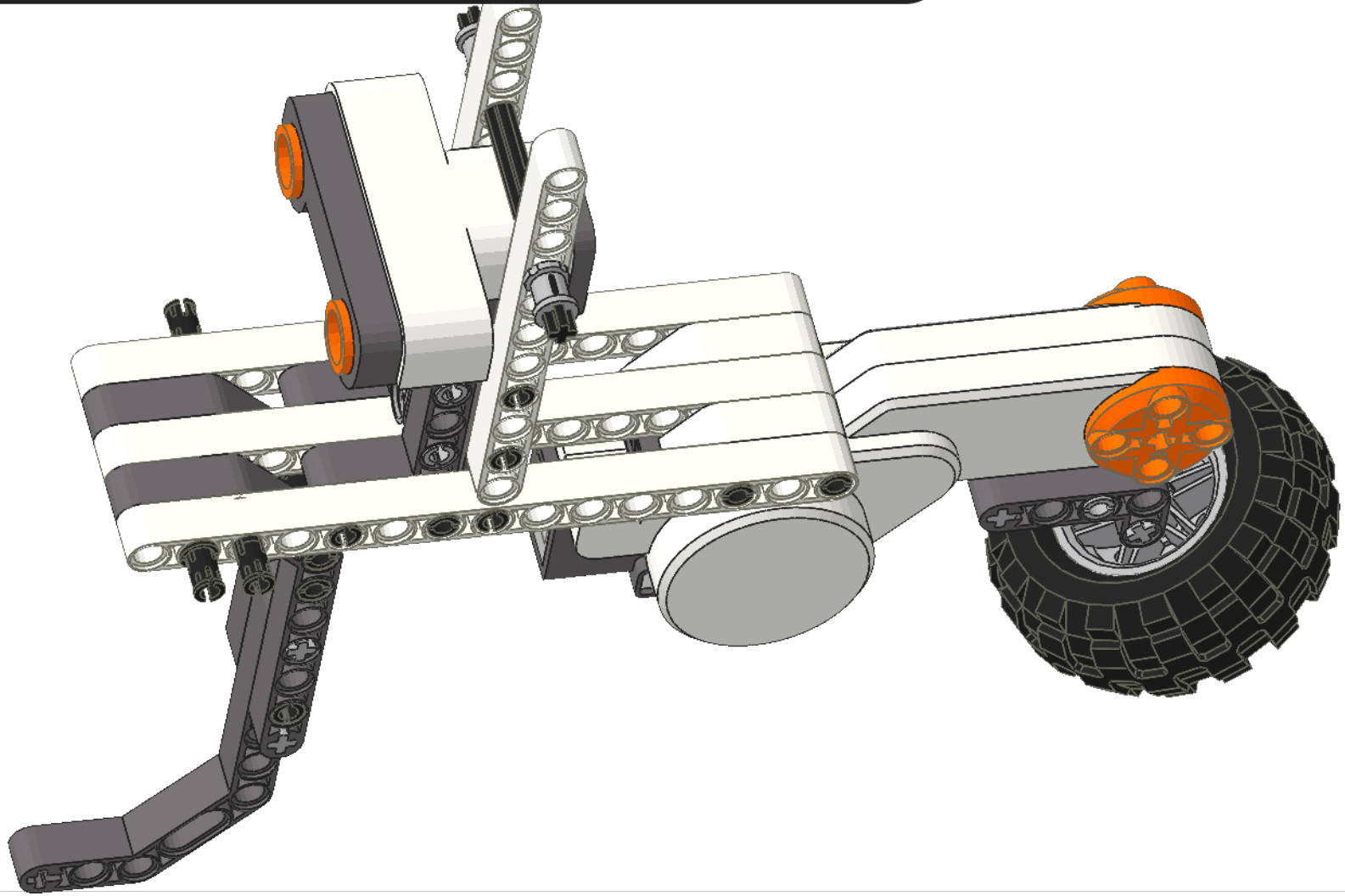
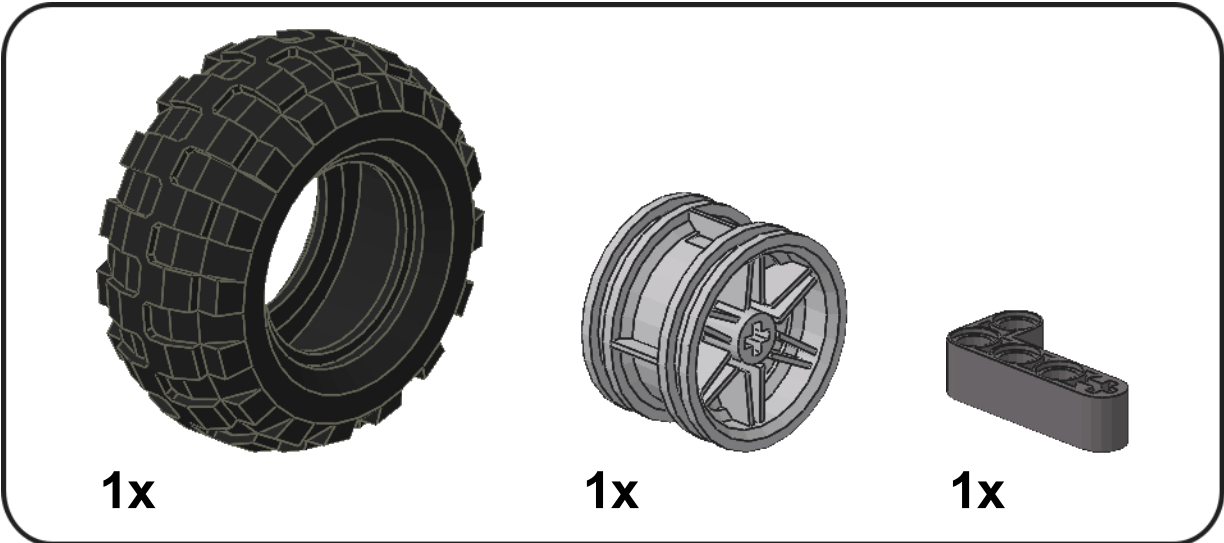


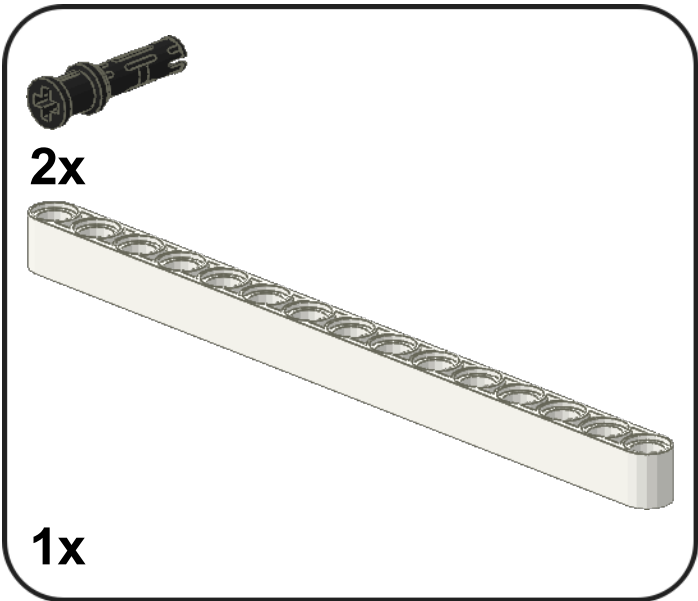


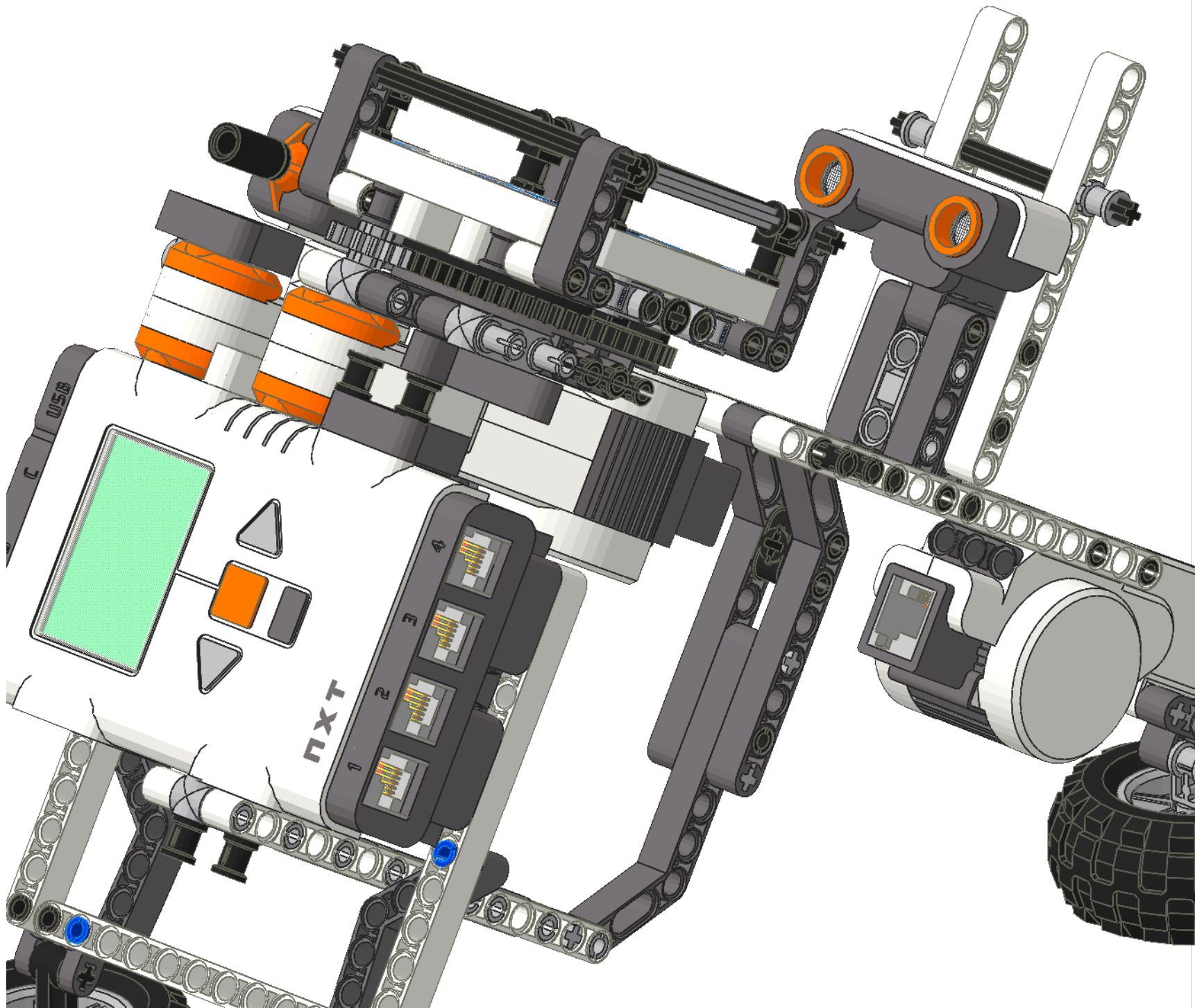


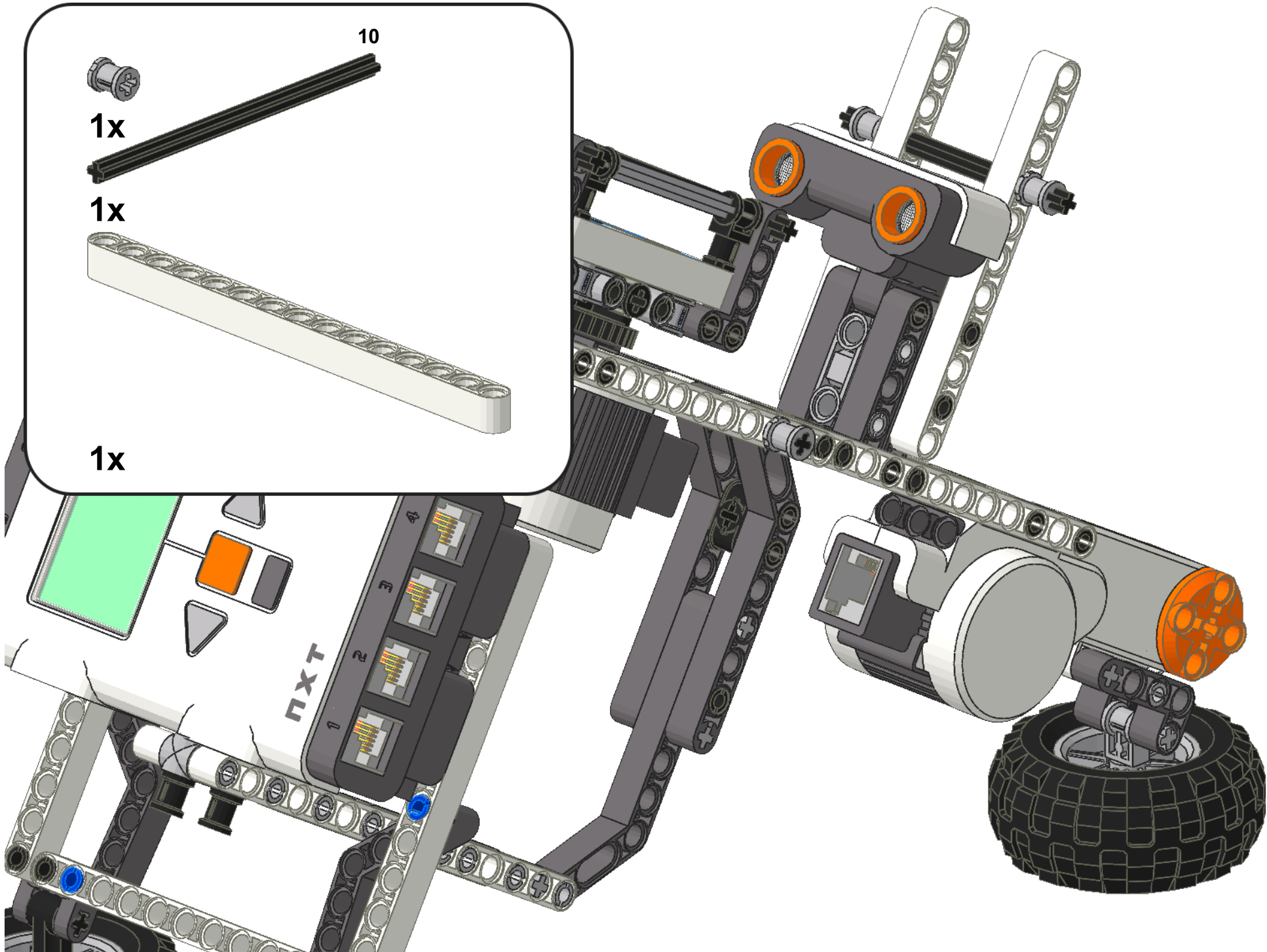
- 1x 
- 3 
- 2x 
- 1x 
- 1x 









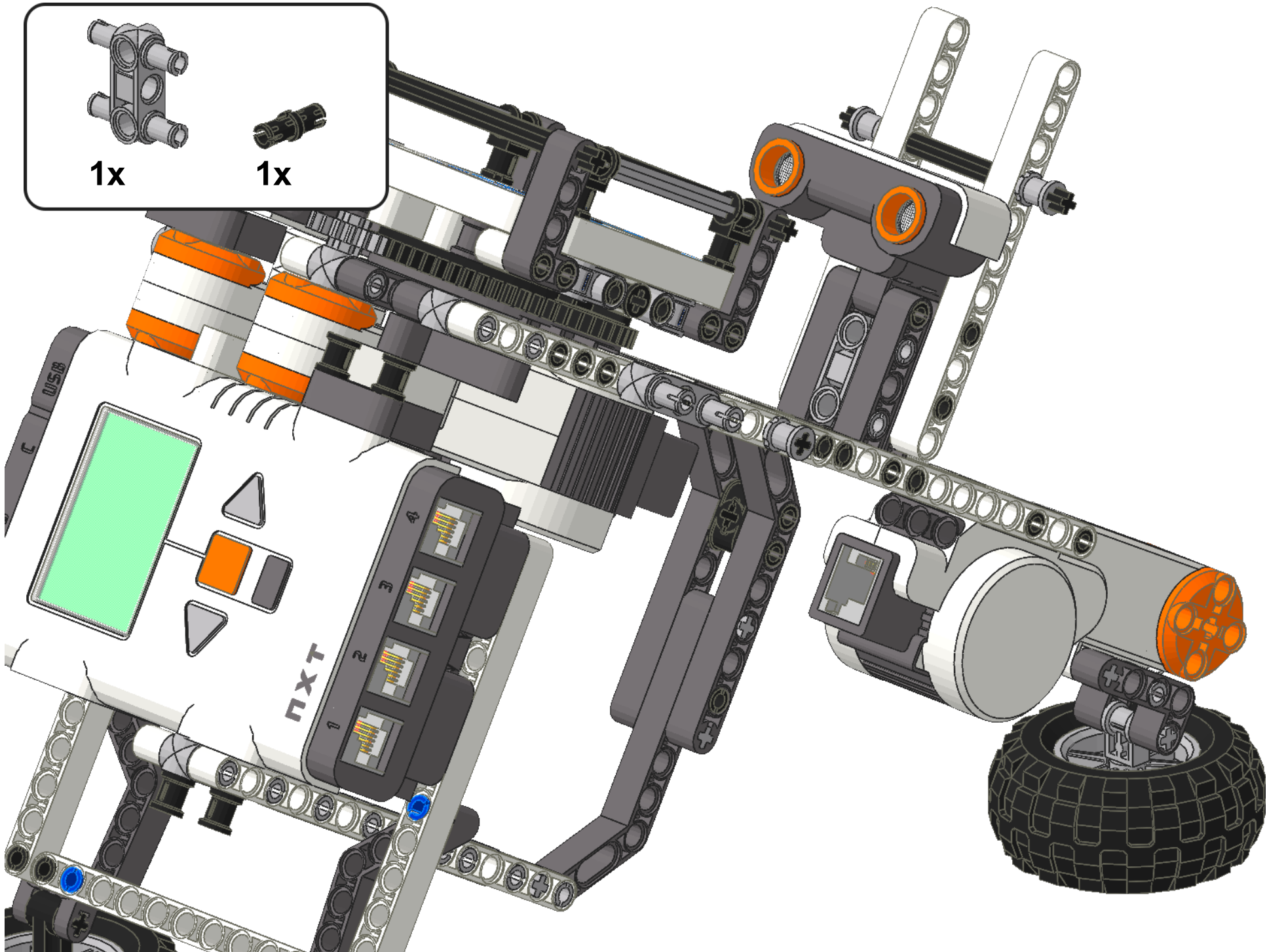


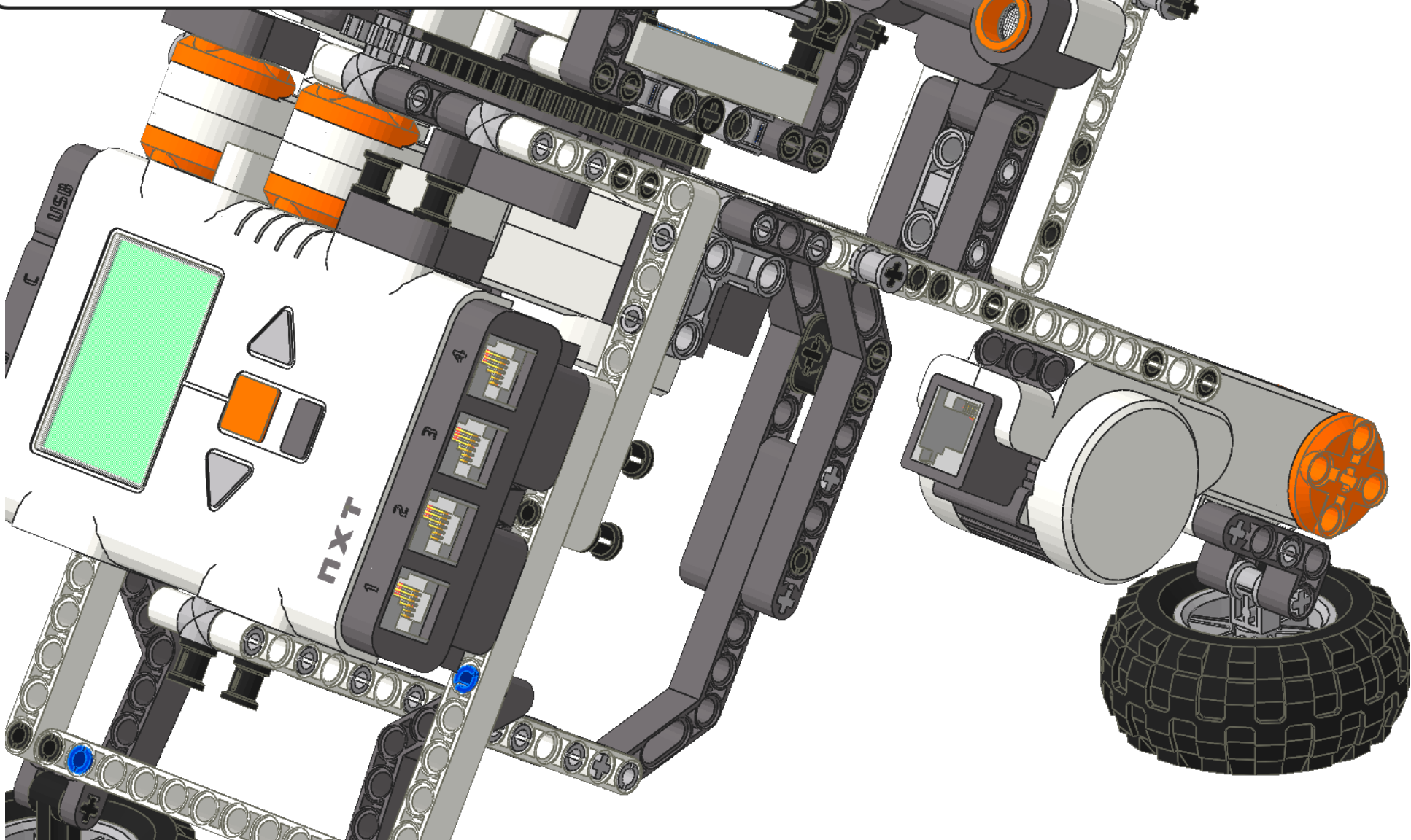
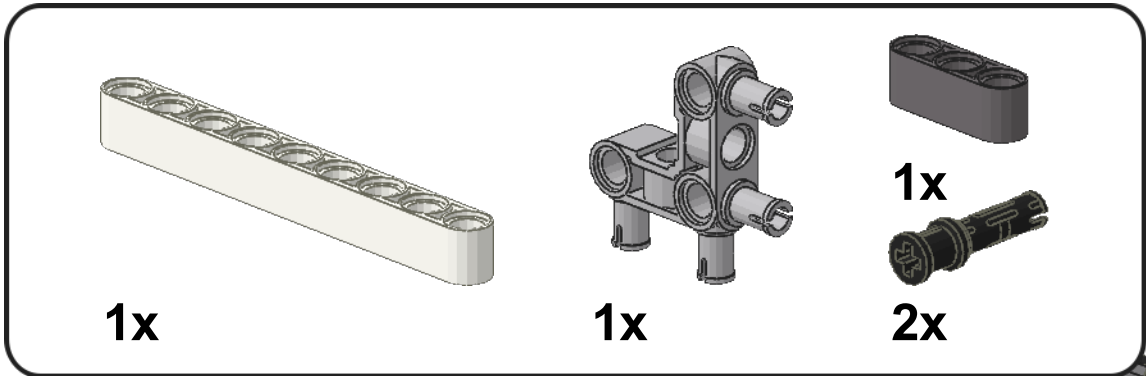
10

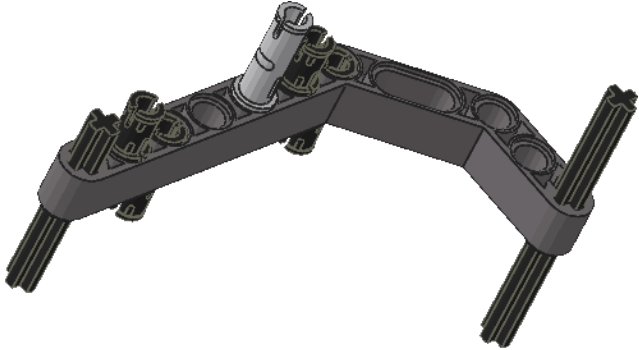
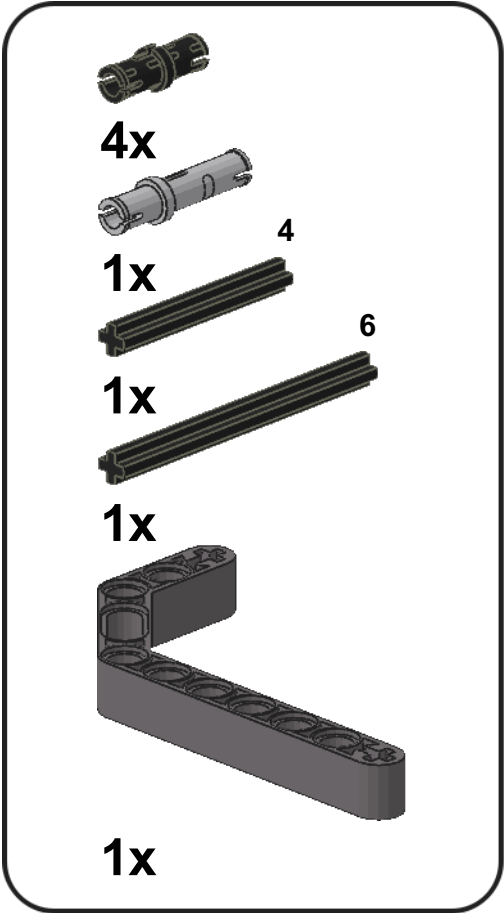
1x

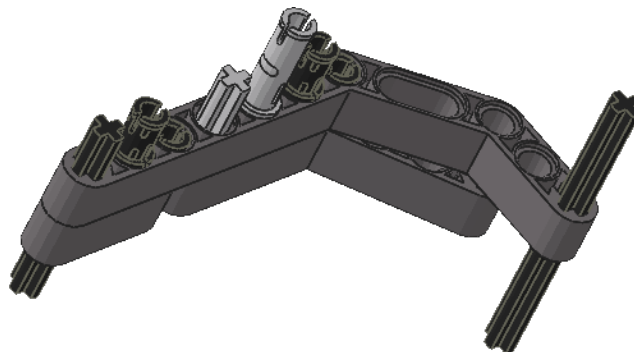
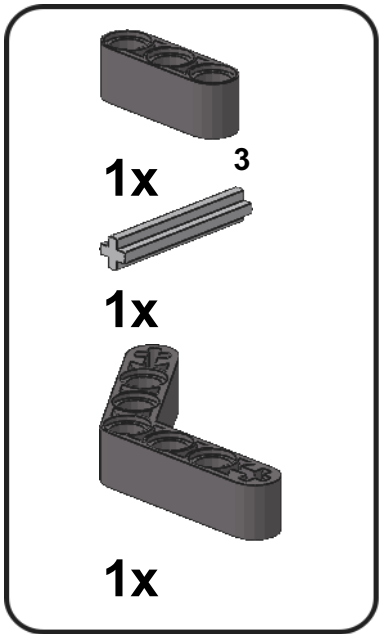
1x

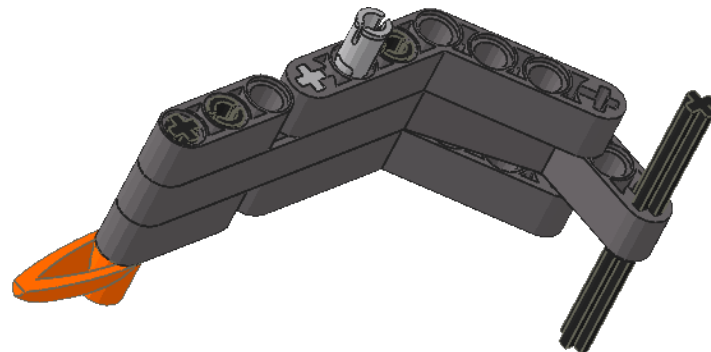
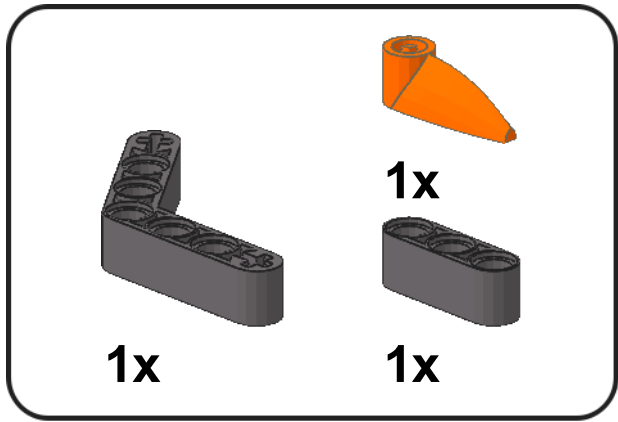
1x





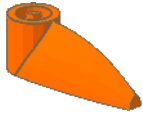








2x

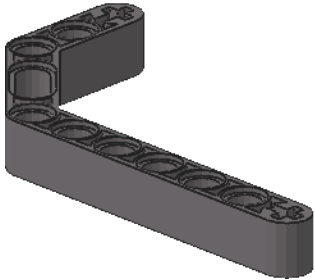


4

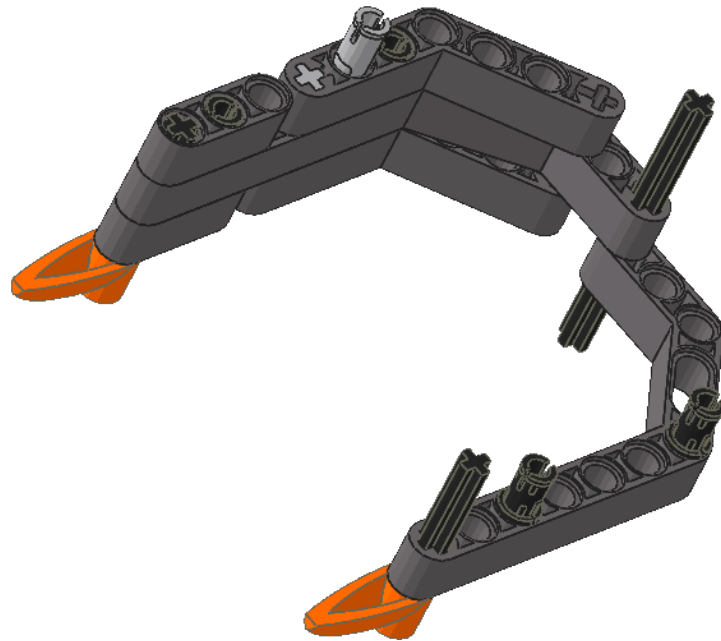
1x



1x

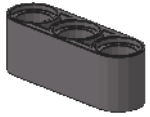


1x



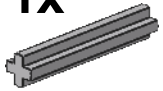


2x

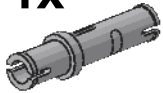


1x

3



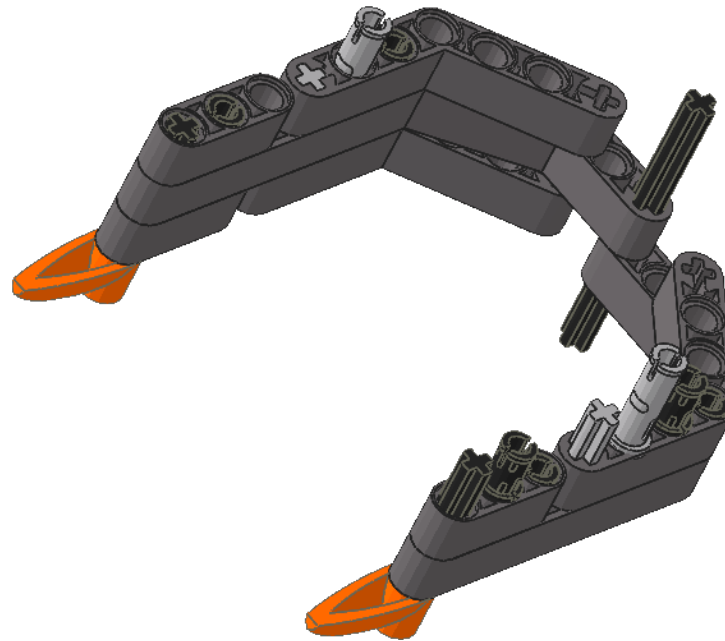
1x

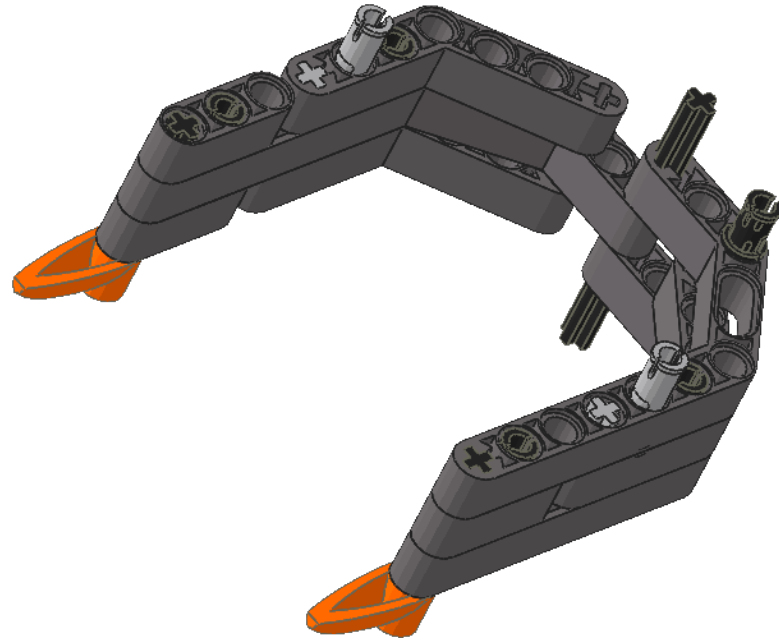
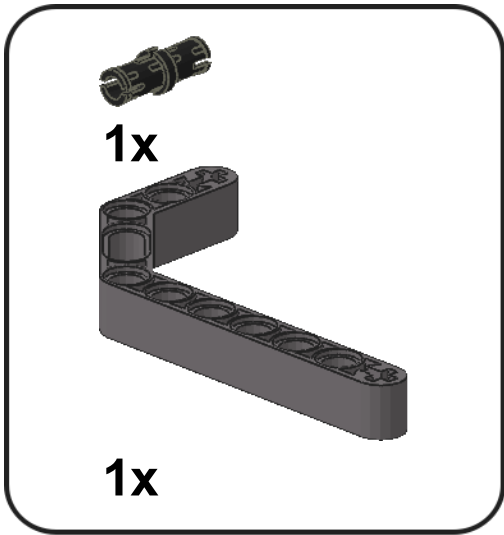


1x



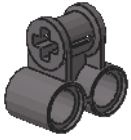
1x







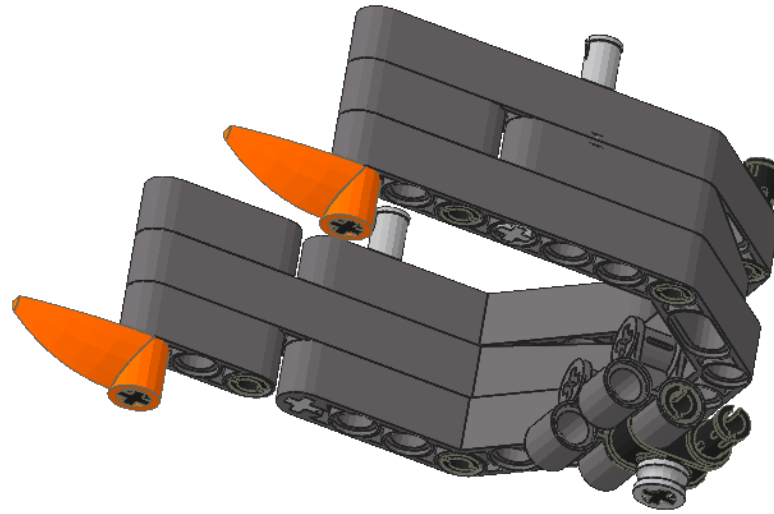
1x

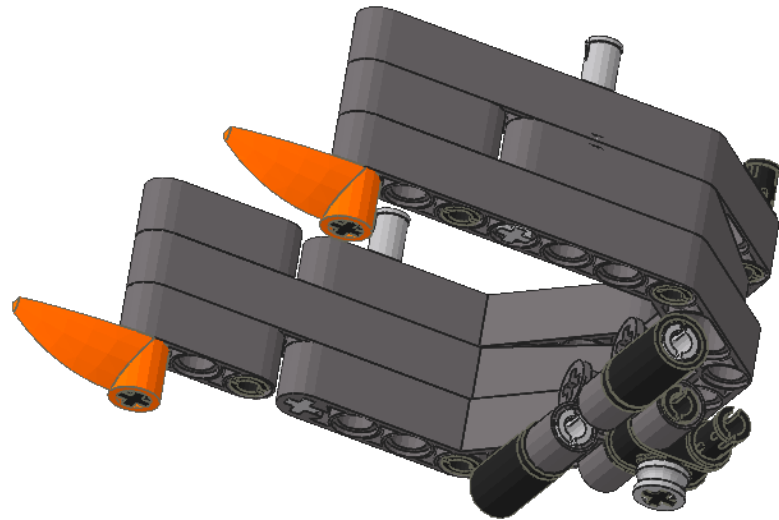


2x



1x







2x



2x



2x

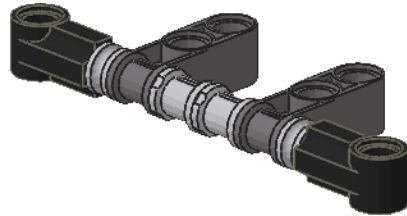


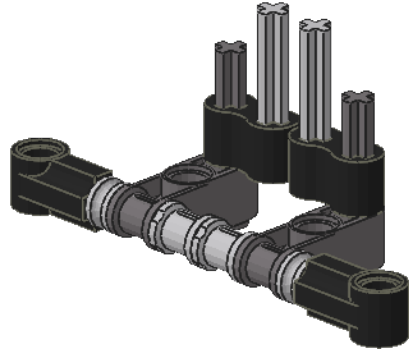
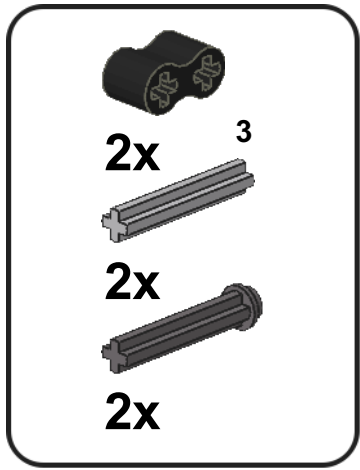
7

2x



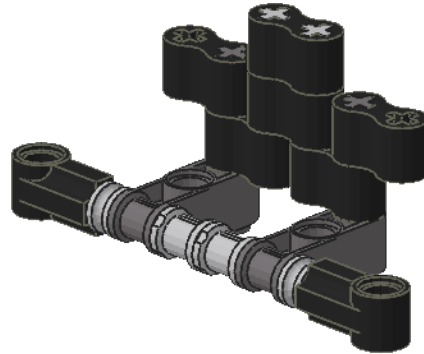
1x

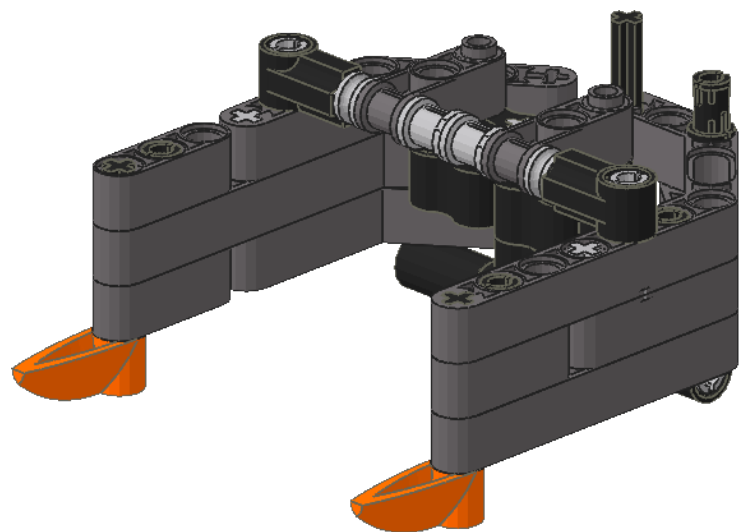


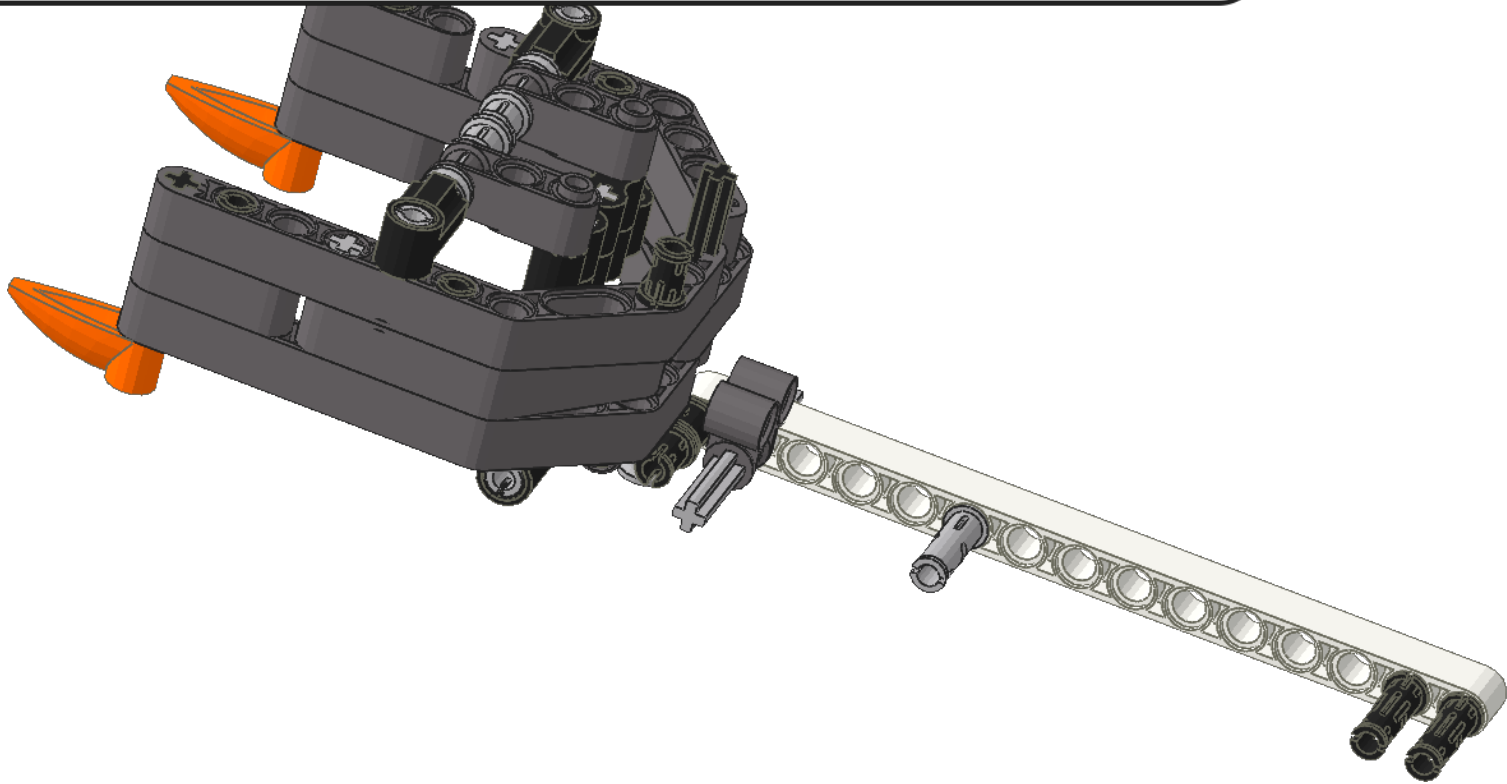
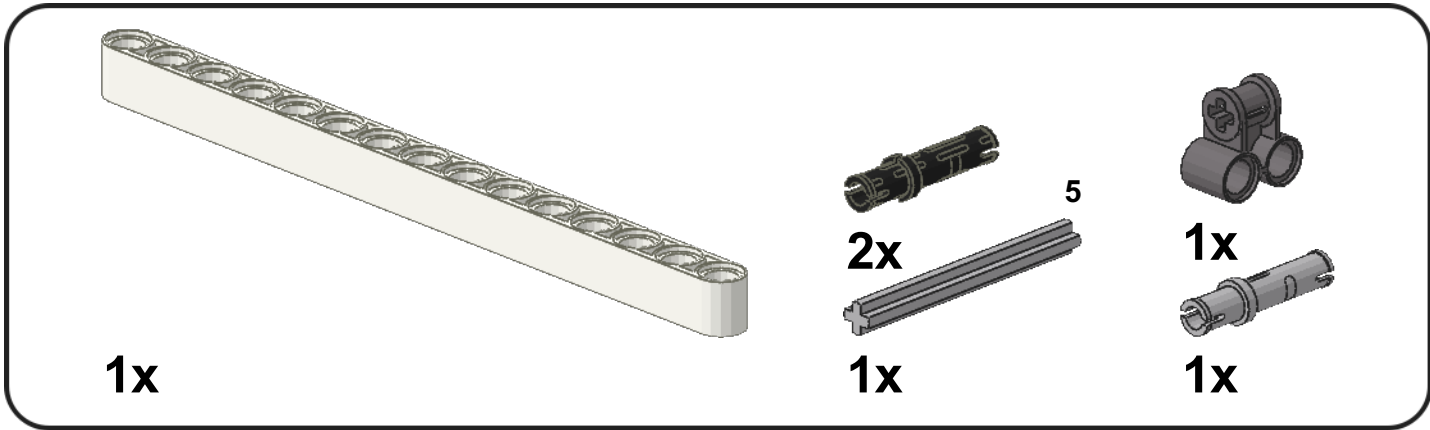


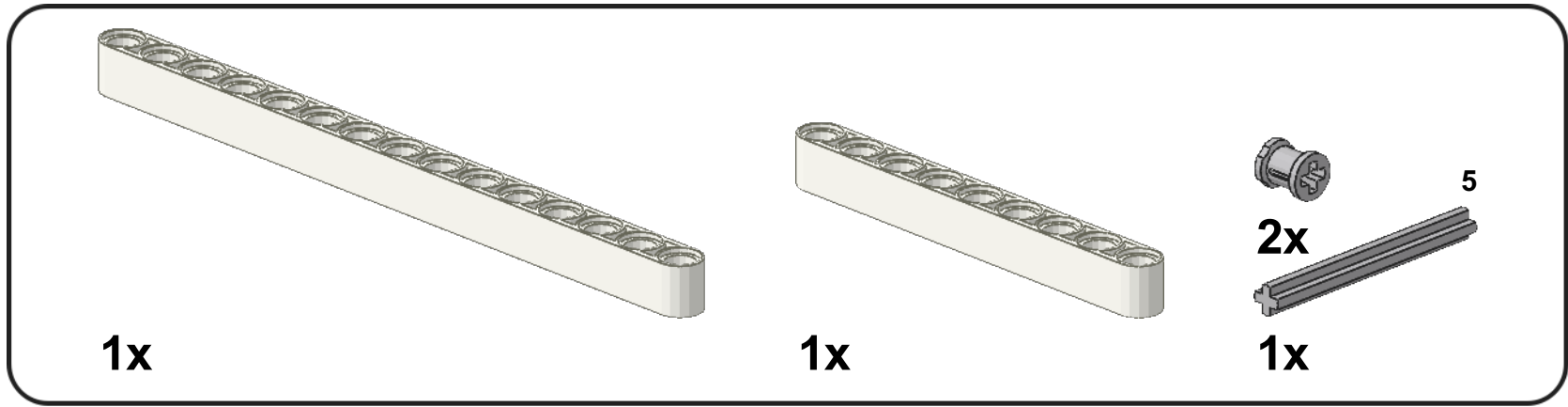


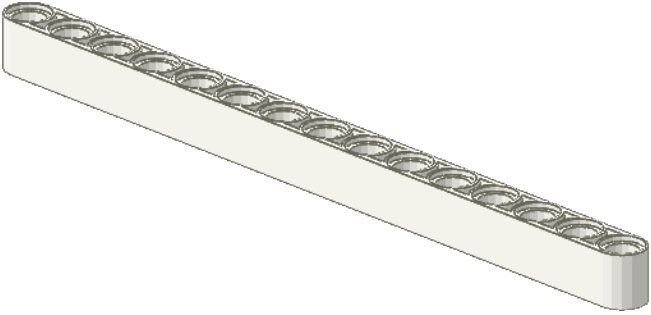

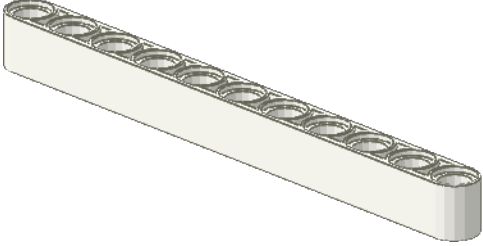
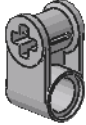

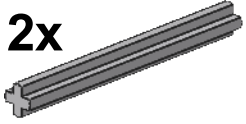
4x

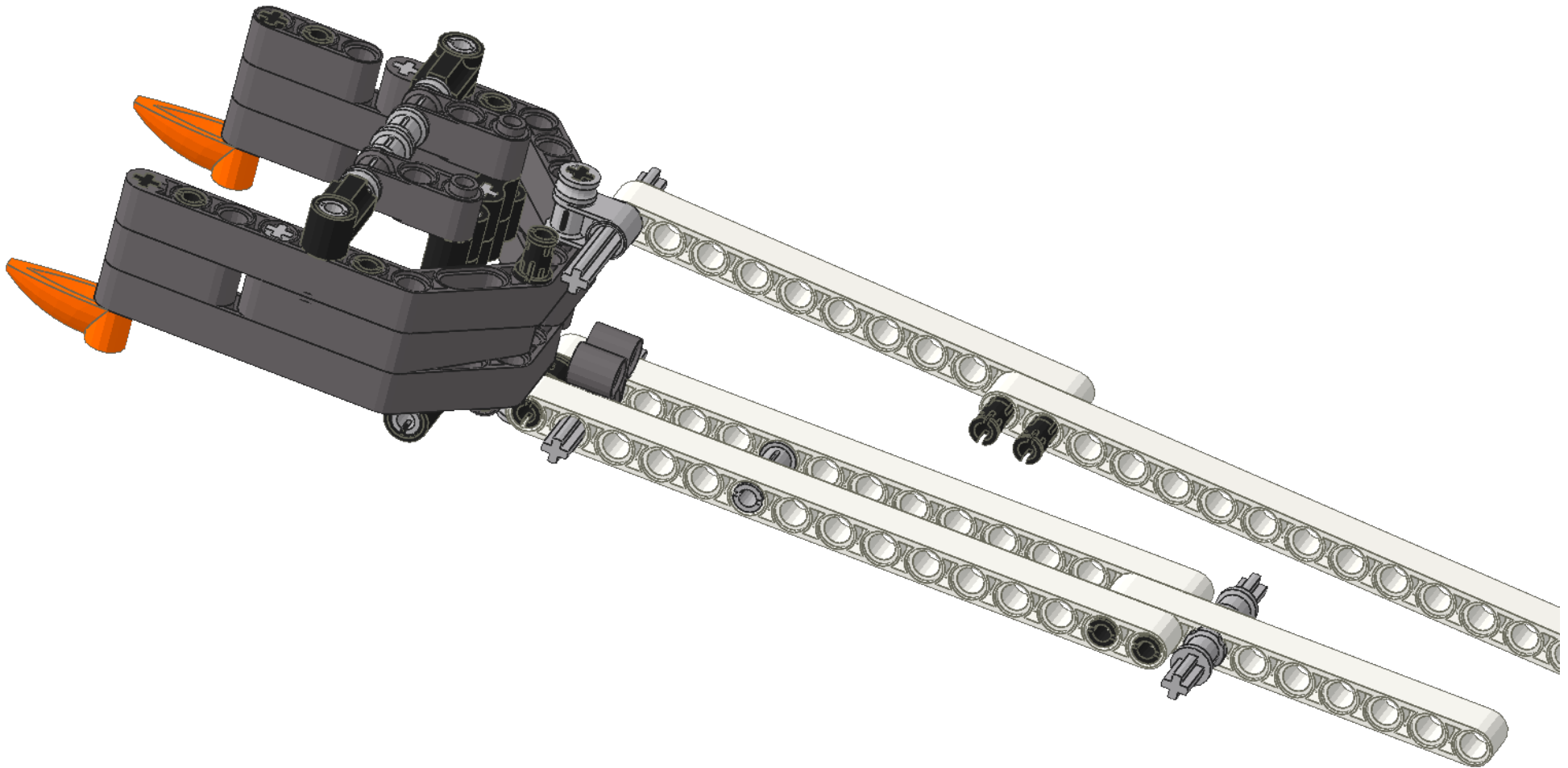


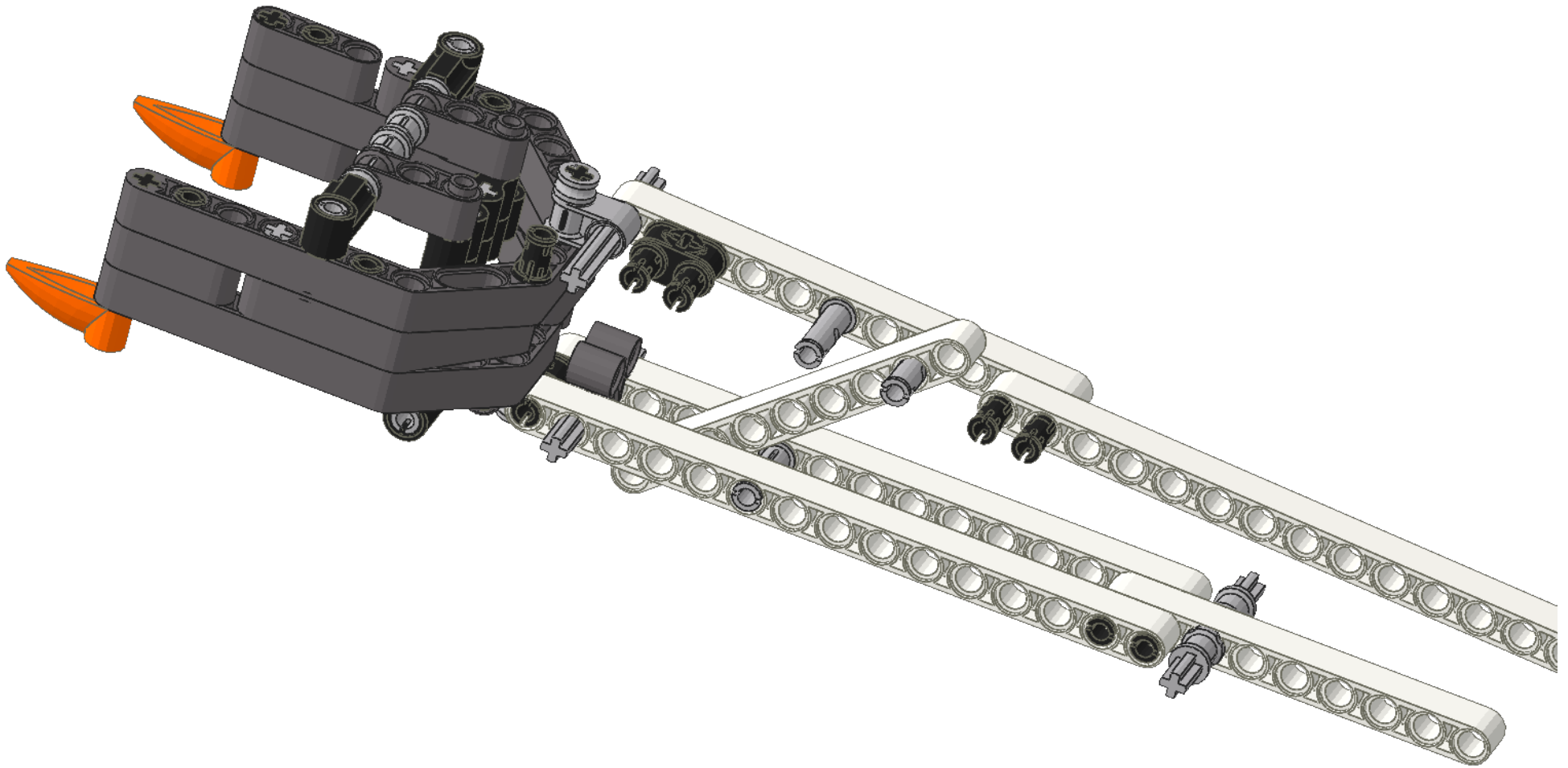
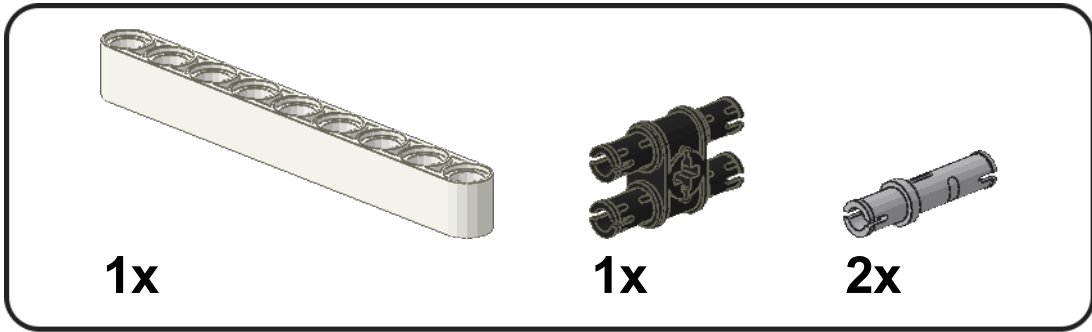


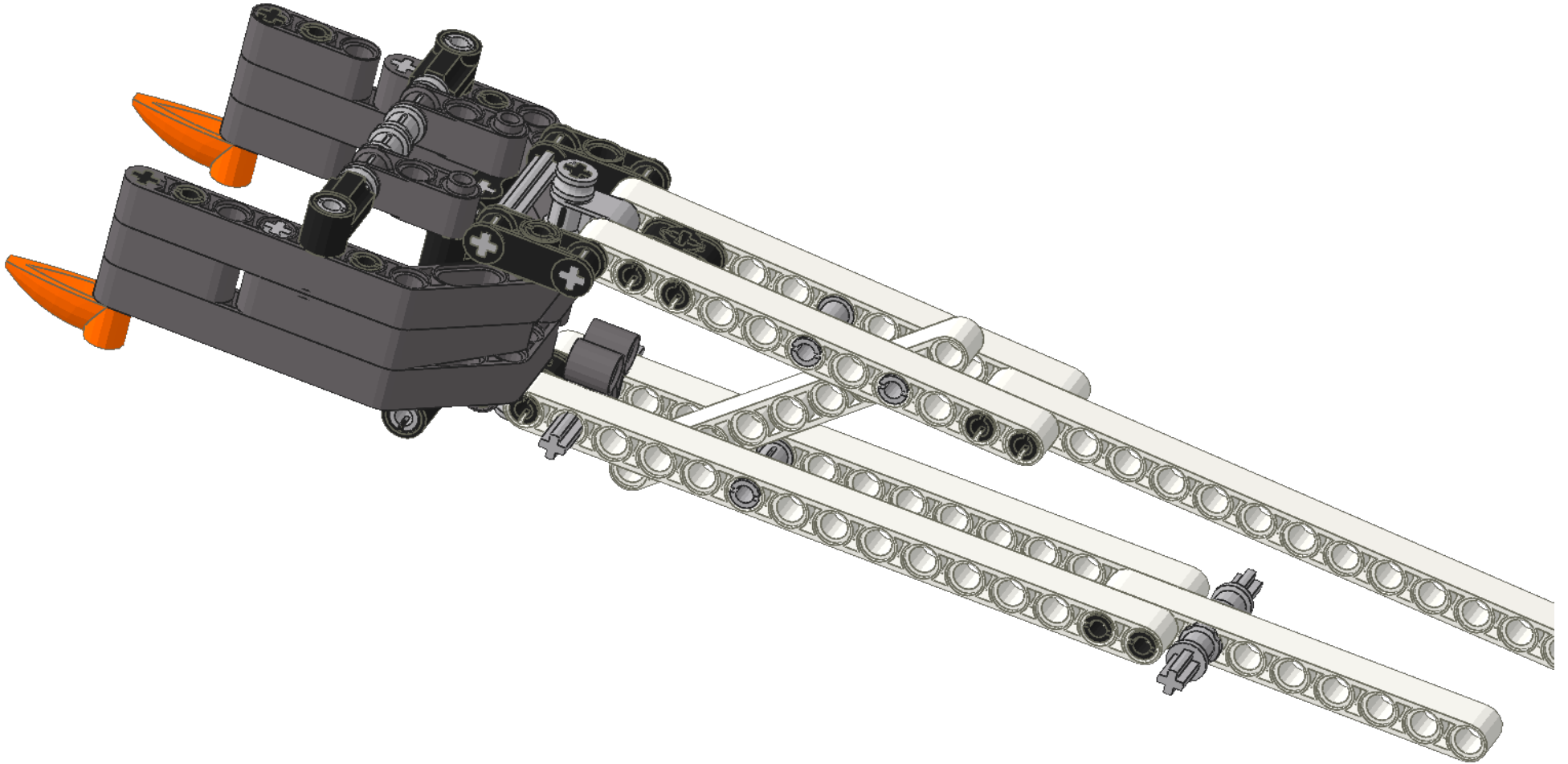
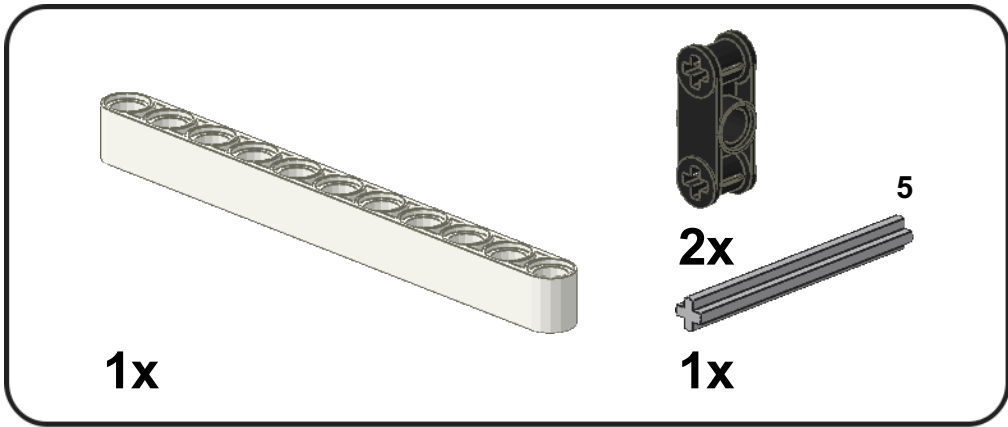


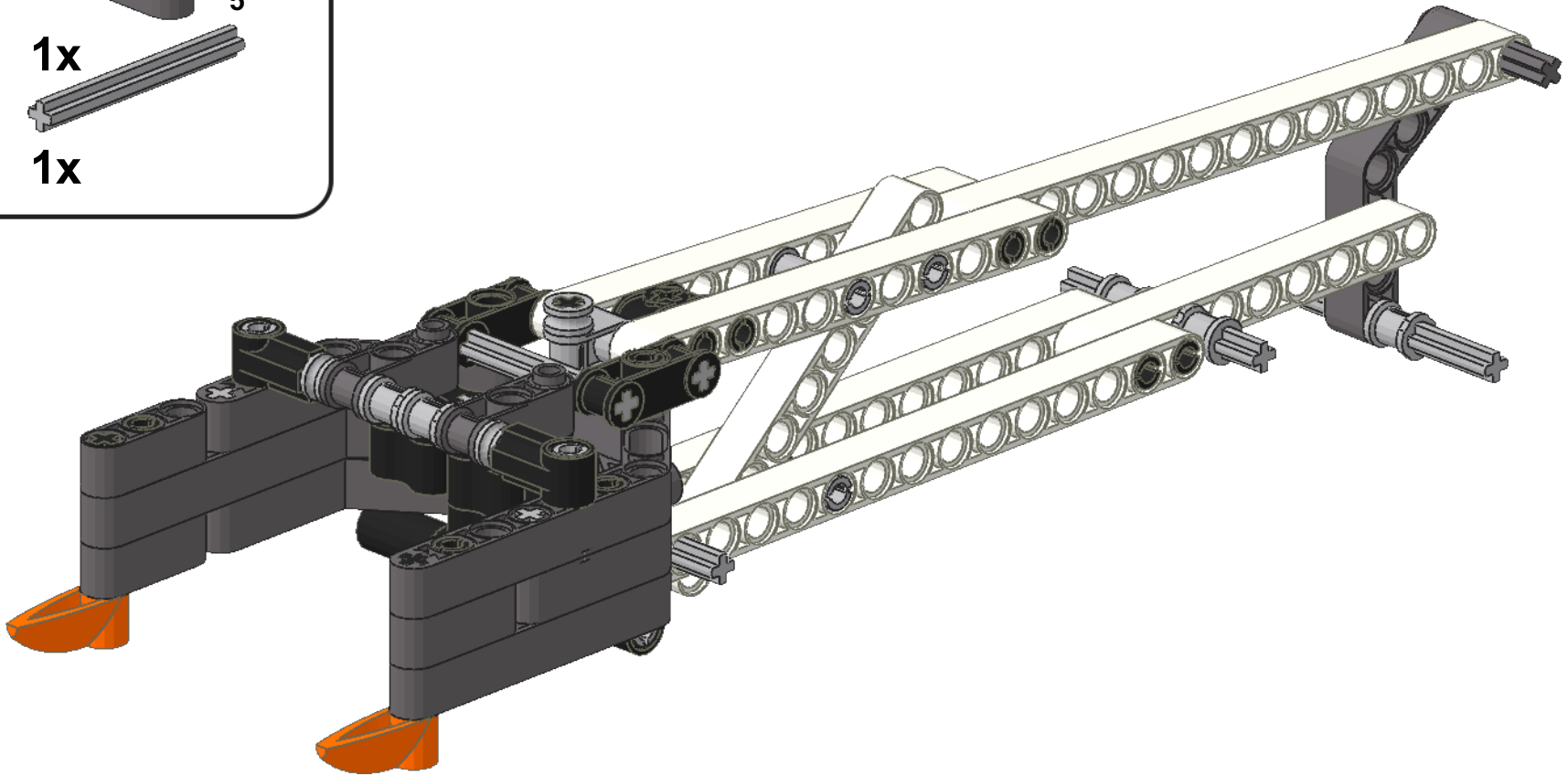
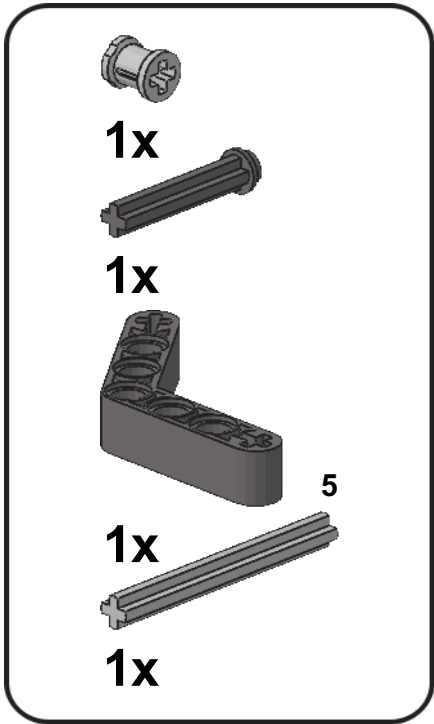


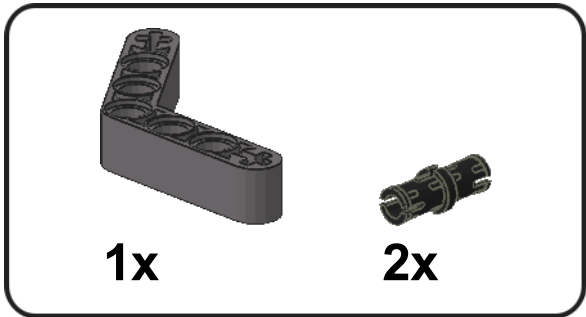
1x 
1x 
1x 
1x 
2x 
1x  5

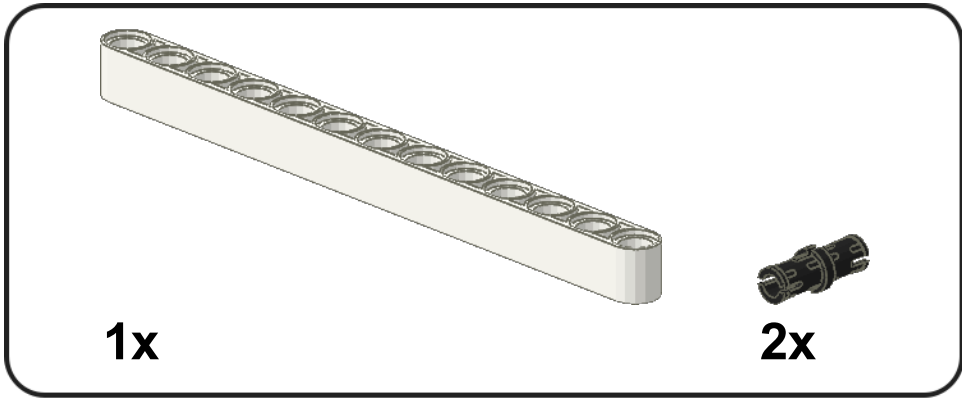












1x

2x

