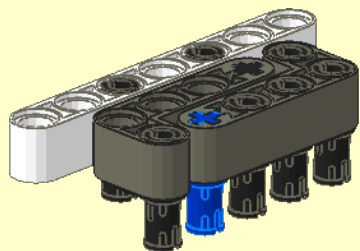
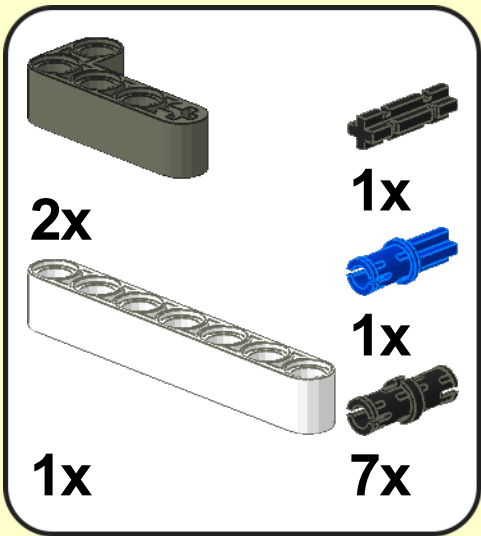
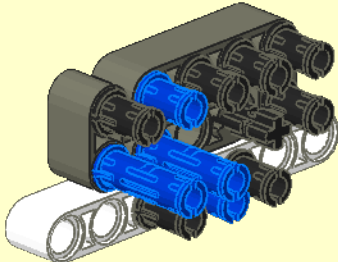


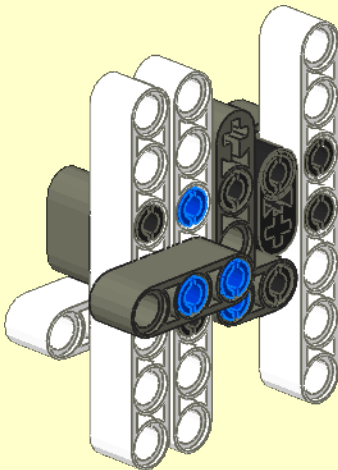
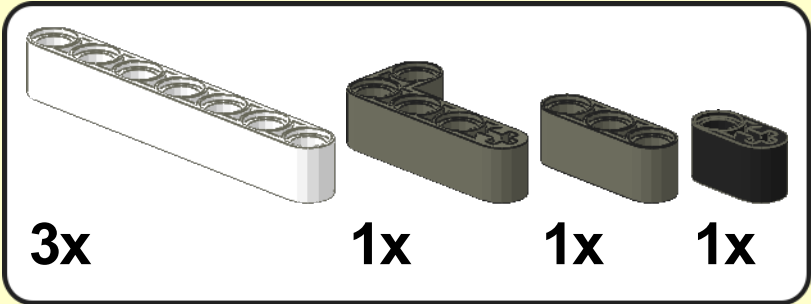
1

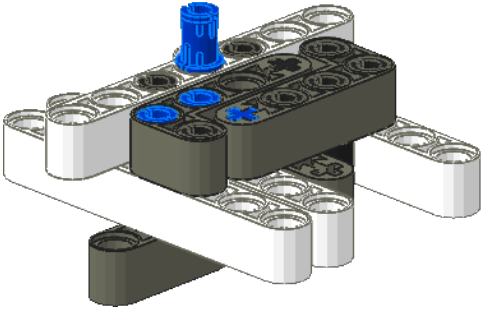


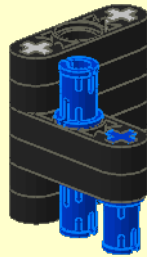
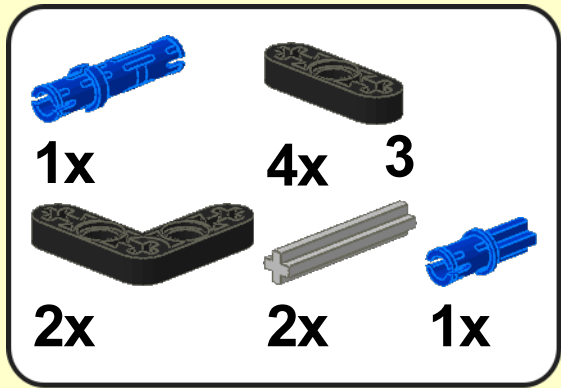
2

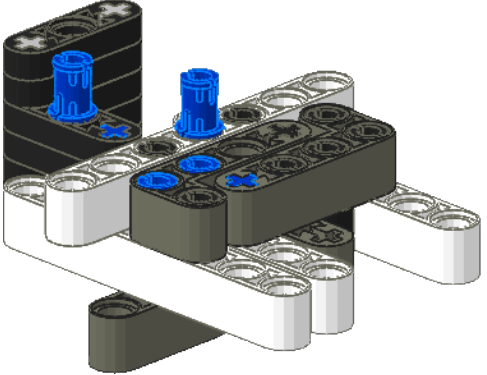


3

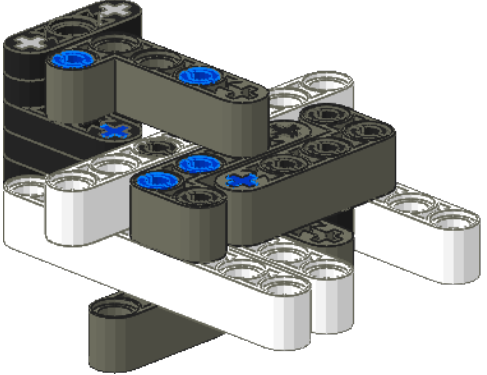
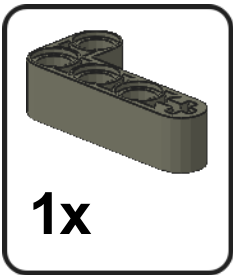


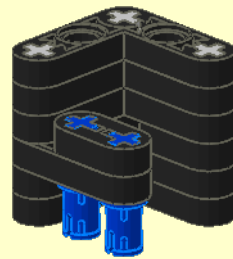
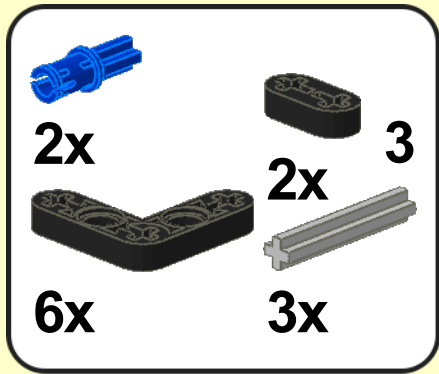




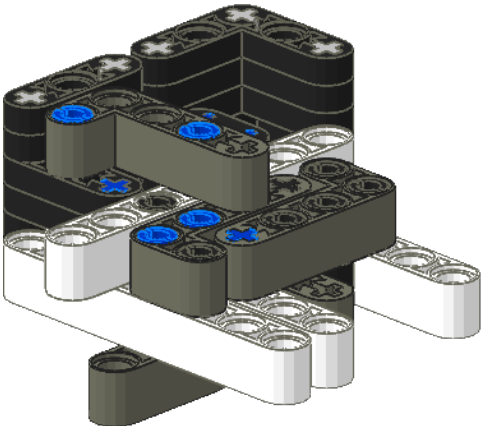


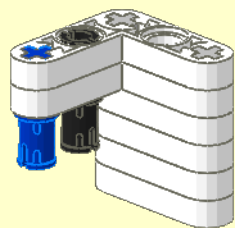
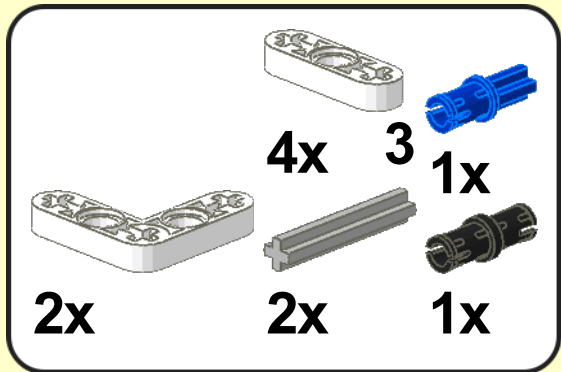
3

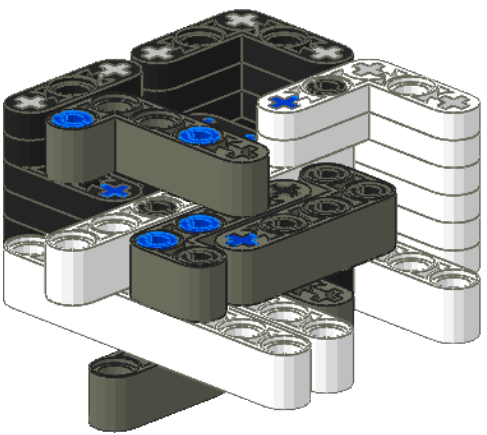


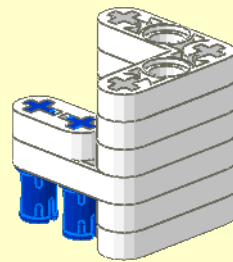
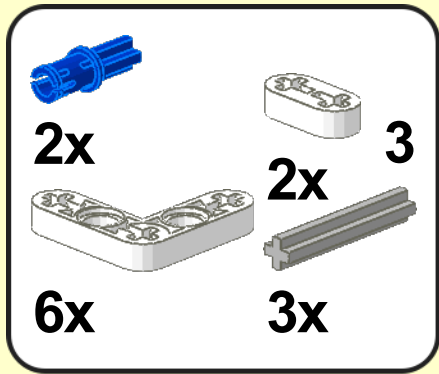


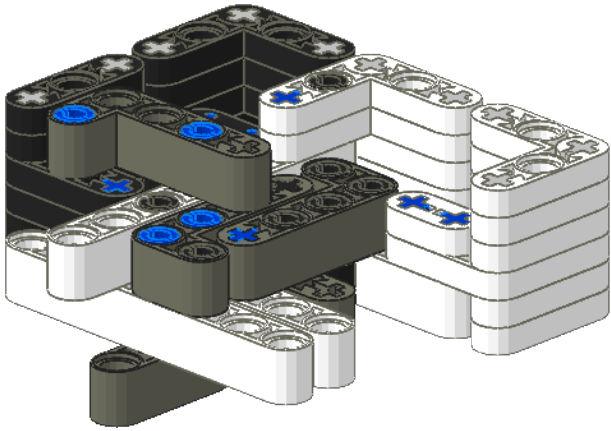


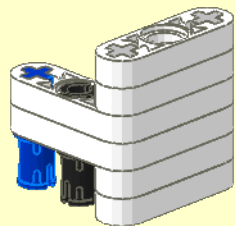
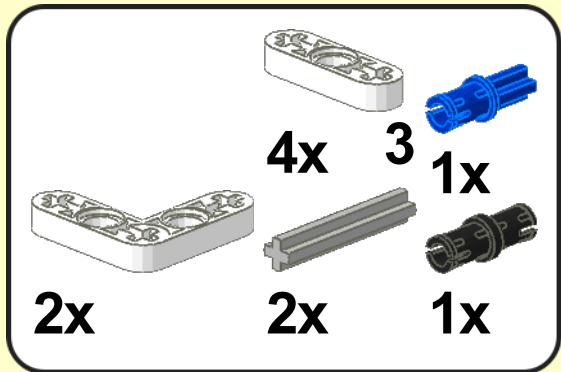


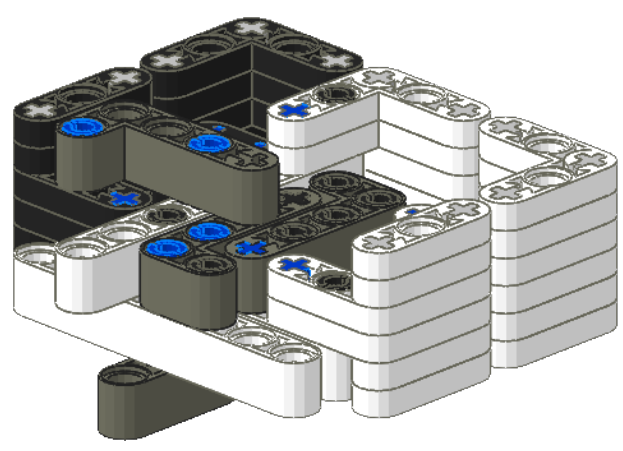


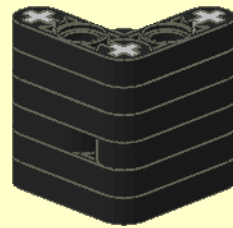
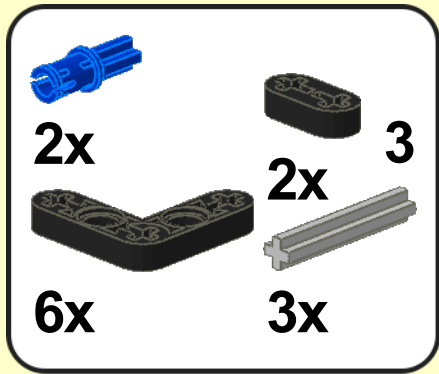




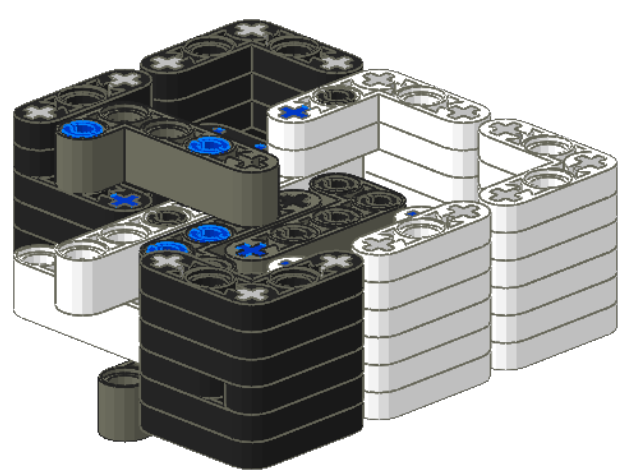


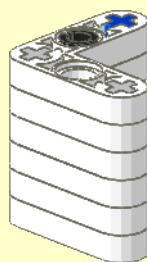
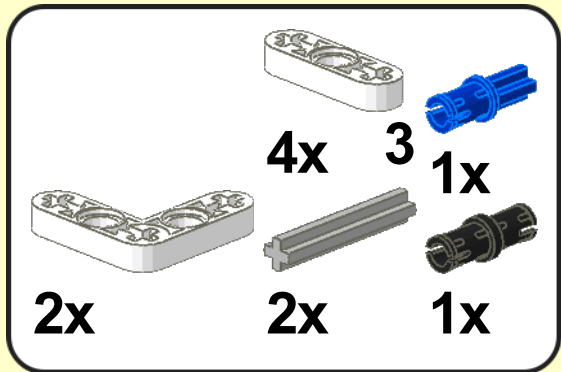


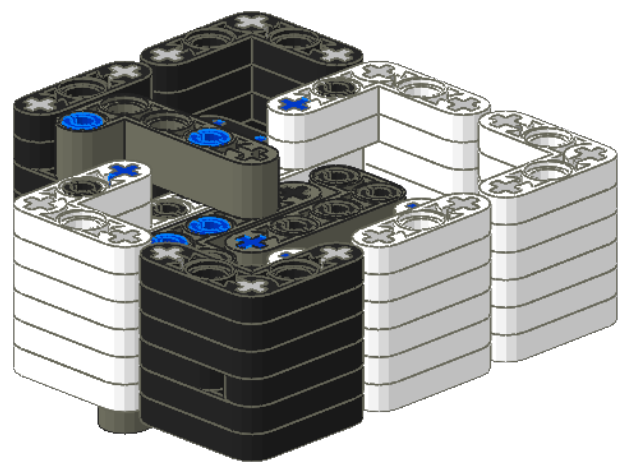


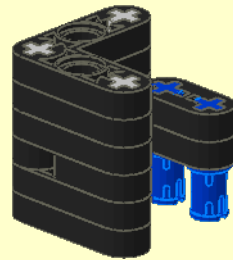
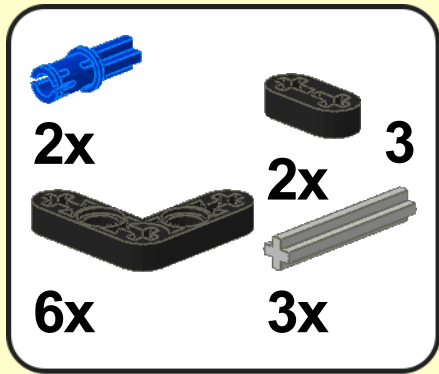


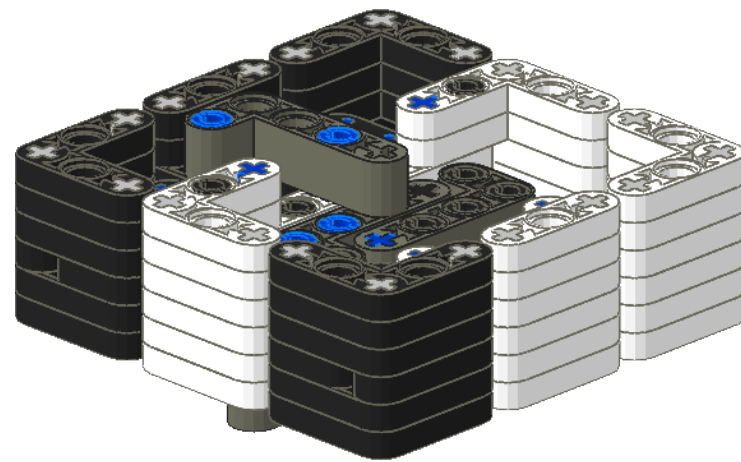




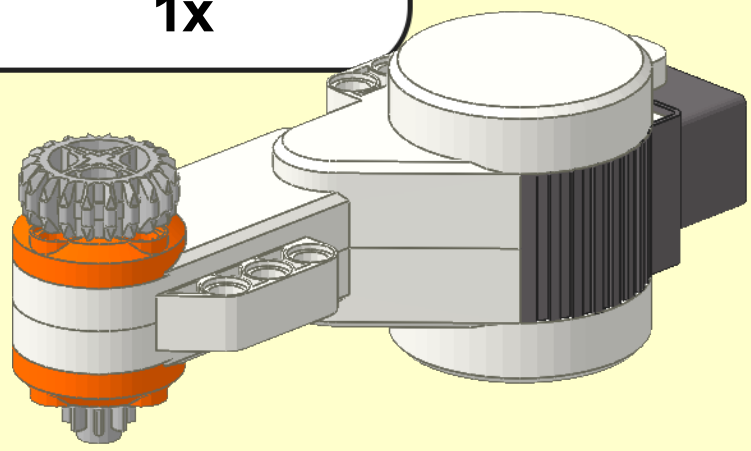
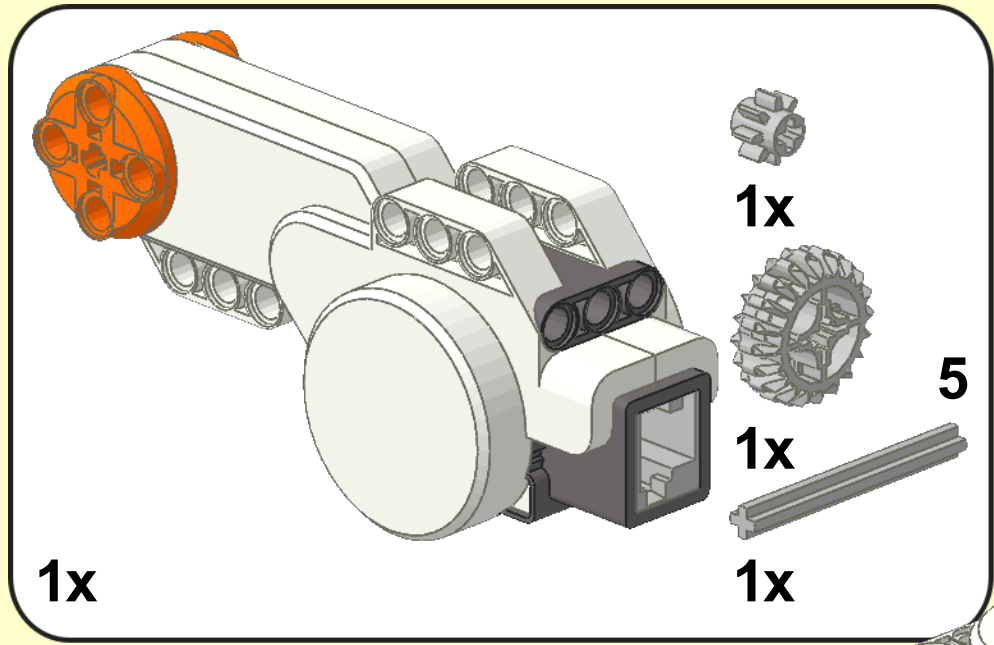








1



2

